

infolinka: 0915 742869
www.audioslovakia.sk



TR5SK

rev.0307

Vstupný 5 - vodičový
digitálny videosystém
pre existujúce audiosystémy
(na starú kabeláž)

Vista Plus

Inštrukčný manuál

ÚVOD

V prvom rade by sme Vám chceli poďakovať a pográtulovať ku kúpe tohto výrobku od firmy Golmar. Závazok pre dosiahnutie spokojnosti našich zákazníkov je stanovený v ISO-9001 certifikáte a vo výrobe produktov ako je tento.

Táto pokročilá technológia a správna kontrola kvality zabezpečuje, aby zákazník a užívateľ plne ohodnotili mnohé funkcie tohto systému. Pre dosiahnutie maximálneho úžitku z týchto funkcií a hlavne pre správnu inštaláciu, Vám doporučujeme, aby ste venovali pár minút čítaniu tohto manuálu.

OBSAH

Úvod.....	1	Inštalácia monitora.....	18
Obsah.....	1	Programovanie.....	19
Úvodné doporučenia.....	1	T-730/R5 Telefón	
Vlastnosti systému.....	2	Popis.....	20
Chod systému.....	2	Funkcie tlačítok.....	20
Definícia.....	3	Inštalácia telefónu.....	21
Minimálne požiadavky.....	3	Programovanie.....	22
Vstupný panel		Inštalácia	
Popis.....	4	Vstupný panel.....	23
Pozícia krabice pod omietku.....	5 do 6	Sieťový napájač a elektrický zámok.....	24
Montáž modulov vstupného panelu.....	6	Určenie vodičov.....	25
Montáž elektronických modulov.....	7	Distribúcia poschodia.....	26
Upevnenie vstupného panelu.....	8	Schémy zapojenia	
Zapojenie tlačítok.....	9 do 10	Videosystém s d.c. elektrickým zámkom.....	27
Kódovanie tlačítok.....	11	Videosystém s ďalším audiovstupným panelom.....	29
Konfigurácia EL500/R5 obvodu.....	12	Videosystém s FA-805 a.c. elektr. zámkom.....	31
Zapojenie podsvietenia.....	13	Videosystém s FA-Plus/c a.c. elektr. zámkom.....	33
Koncové nastavenia.....	13	Voliteľné zapojenia	
Inštalácia sieťového napájača.....	14	Aktivácia vonkajšieho elektrického zámku.....	35
Inštalácia elektrického zámku.....	14	Zapojenie prídavného zariadenia.....	35
Platea R5 monitor		Paralelný monitor.....	36
Popis.....	15	Paralelný telefón.....	37
Funkcie tlačítok.....	15	Byty s telefónom.....	37
Koncový rezistor.....	16	Najčastejšie závady.....	38
Popis svorkovnice monitora.....	17	Splnenie CE Označenia.....	39

ÚVODNÉ DOPORUČENIA

- Nepoužívajte nadmernú silu pri zaťahovaní skrutiek na svorkovnici sieťového napájača.
- Nainštalujte zariadenie bez zapojenia do siete.
- Predtým ako zapojíte systém, skontrolujte zapojenie medzi vstupným panelom, monitormi, telefónmi a zapojenie sieťového napájača. Vždy nasledujte priložené informácie.
- Keď odpojíte sieťový napájač, alebo po úprave systému, systém bude **zablokovaný na dobu 45 sekúnd**.

VLASTNOSTI SYSTÉMU

- Video vstupný systém s jednoduchou inštaláciou špeciálne navrhnutý na výmenu za 4+n audio vstupný systém. Inštalácia je spravená cez 5 spoločných vodičov bez **nezávislých vyzváňacích vodičov**.
- 6 vstupných panelov.
- 200 jednotiek (monitory a telefóny) pre inštaláciu.
- 120 bytov so vstupnými panelmi s priamou voľbou a až do 51,000 bytov s kódovou voľbou (vyžaduje použitie digitálneho meniča **CD-PLUS/R5**).
- Akustický signál pri obsadenom kanály a signály potvrdzujúce hovor.
- Otváranie dverí časované na 3 sekundy.
- A.c. alebo d.c. elektrický zámok ovládaný cez relé.

S telefónmi T-730/R5:

- konverzácia v úplnom súkromí.
- výstup pre zapojenie prídavného zariadenia.
- 1 ďalší monitor alebo telefón na byt (inštalácia ďalšieho monitoru vyžaduje doplnkový sieťový napájač vo vchode, pozri str. 36).
- nevyžaduje akumulátor na chod.

S monitorom Platea R5:

- audio a video komunikácia v úplnom súkromí.
- funkcia 'Video-Spy (pozorovanie)', ponecháva komunikačné kanály voľné.

CHOD SYSTÉMU

- Ak chce návštevník zavolať, musí stlačiť tlačítko príslušného bytu, s ktorým chce nadviazať kontakt. Keď bolo stlačené tlačítko, zaznie akustický tón, ako potvrdenie, že hovor prebeha. V tom momente bude hovor prijatý na monitore (telefóne) v príslušnom byte. Počas hovoru môže návštevník opraviť svoju voľbu, stlačením správneho tlačítka iného bytu, v tom prípade bude originálny hovor zrušený.
- V systéme s viacerými vstupnými dverami, ostatné dvere budú automaticky zablokované, ak sa návštevník pokúša volať z iných dverí, zaznie akustický tón, ako oznámenie, že systém je obsadený.
- Monitor vyzvára po dobu troch sekúnd, potom sa obraz objaví na nadradenom monitore, bez toho, aby o tom vedel návštevník. Ak zdvihnete sluchátko na podradenom monitore, obraz sa objaví na ňom a zmizne z nadradeného monitora. Ak je hovor neodpovedaný do 45 sekúnd, system bude uvoľnený.
- Zdvihnutím sluchátka na monitore (telefóne) nadviažete komunikáciu.
- Maximálna doba komunikácie je jeden a pol minúty, alebo sa zloží sluchátko. Po ukončení komunikácie, bude systém uvoľnený.
- Ak počas volania, alebo v priebehu komunikácie stlačíte tlačítko elektr. zámku otvorí sa dvere: S jedným stlačením sa elektrický zámok otvorí na dobu 3 sekúnd.

DEFINÍCIA

Golmar **Vista PLUS** video vstupný systém je digitálny systém, špeciálne navrhnutý na výmenu za audio systémy 4+n alebo bežné vstupné systémy do bytoviek, alebo domov. Využíva pôvodnú inštaláciu. Pretože systém nepoužíva koaxiálny kábel na šírenie video signálu (je šírený cez nekrútené drôty), je dôležité podrobné preskúmanie existujúcej inštalácie pred začatím montáže. Aby ste zistili, či vaša inštalácia vyhovuje minimálnym požiadavkám systému, prosím pozorne si prečítajte nasledujúce kapitoly v ktorých nájdete podrobnú kontrolu, ktorú musíte urobiť.

MINIMÁLNE POŽIADAVKY

Pred inštaláciou tohto systému si musíte byť istí, že existujúca inštalácia vyhovuje nasledujúcim požiadavkám:

- **všetky vodiče v inštalácii musia používať rovnakú inštalačnú rúrku, hlavne tie, ktoré prenášajú videosignál a uzemnenie.**
- **vodiče nesmú byť spletené, roztrapkané, dotýkať sa kovových dielov a nesmú byť rozdielne v priečnom priereze v celej inštalácii.**
- **Celá inštalácia musí byť vzdialená minimálne 40 cm od inej inštalácie, inak riskujete, že audiosignál bude podliehať rušeniu, alebo že systém nebude správne pracovať.**
- všetky odbočky musia byť robené s použitím D4L-R5 distribútora.
- každé poschodie musí mať dost' miesta na umiestnenie distribútorov, v prípade že sú potrebné.
- každý byt musí mať dost' miesta na inštaláciu monitora videosystému.
- maximálna vzdialenosť medzi sieťovým napájačom a najvzdialenejším monitorom: 50m
- maximálna vzdialenosť medzi vstupným panelom a najvzdialenejším monitorom: 50/100m (záleží od pozície sieťového napájača).
- maximálny počet jednotiek (monitory, telefóny, prídavné zariadenia,...): 200 (bez použitia meničov).
- pred zapojením systému do sieťového napájača, sa musíte presvedčiť, že v bytoch nie sú **žiadne paralelné jednotky, relé alebo prídavné zariadenia**. Ak áno, tak ich musíte odpojiť, alebo vymeniť za jednotky kompatibilné s novým systémom, inak riskujete vážne porušenie systému a aj možné prepálenie.

Ak niektoré z prvých troch požiadaviek nie sú splnené, bude nutné vymeniť stúpacie vedenie. Ak sú prípojky v bytoch v dobrom stave, ich výmena nebude nutná.

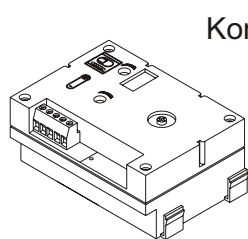
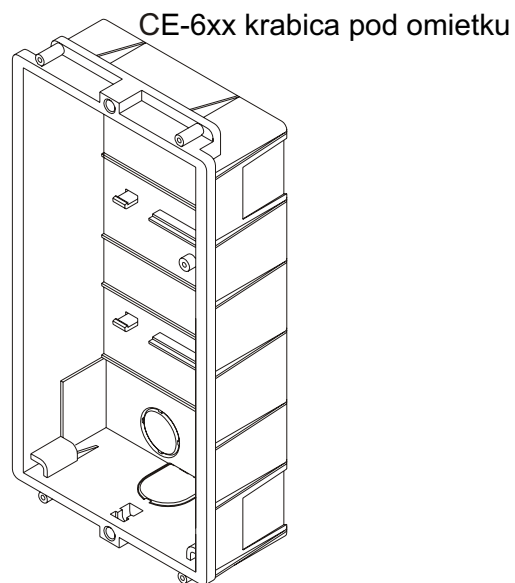
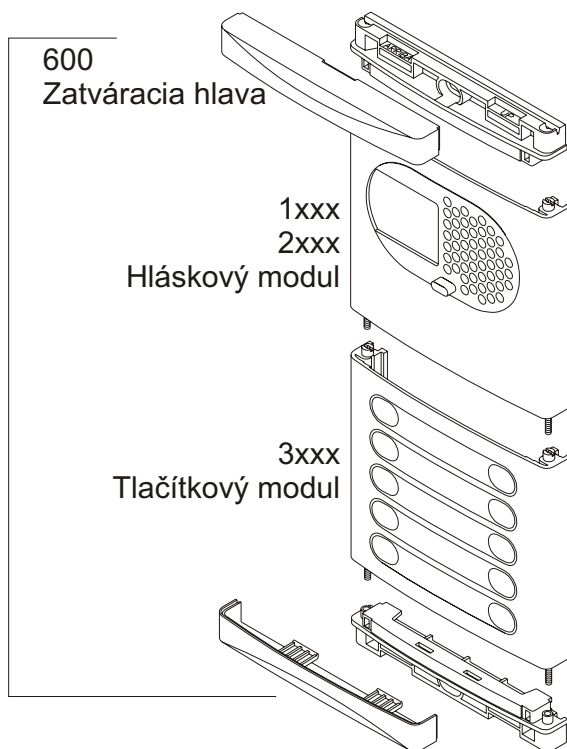
Ak meníte stupačku, použite tieto prierezy:

Doporučené prierezy vodičov	Sieťový napájač -Vstupný panel		Vstupný panel - Monitory	
	50m.	100m.	50m.	100m.
+, -, CV+, CV-, ~1, ~2	1.00mm ²	2.5mm ²	1.00mm ²	2.5mm ²
V+, V-, A/D			0.25mm ²	0.25mm ²

Golmar má špeciálny kábel pre tento systém, jeho referenčné číslo je **RAP-8415**. Použitie tohto káblu zaručuje správne fungovanie systému a zjednodušuje výmenu stúpacieho vedenia.

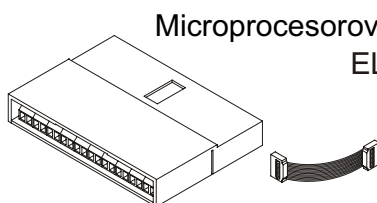
POPIS VSTUPNÉHO PANELU

P opis vstupného panelu.



Komunikačný modul

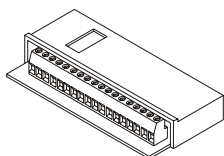
EL530, pre video systém s č/b kameru.
EL531, pre video systém s farebnou kamerou.
EL540, pre audio systém.



Microprocesorový obvod

EL500/R5, pre audio a video systémy.

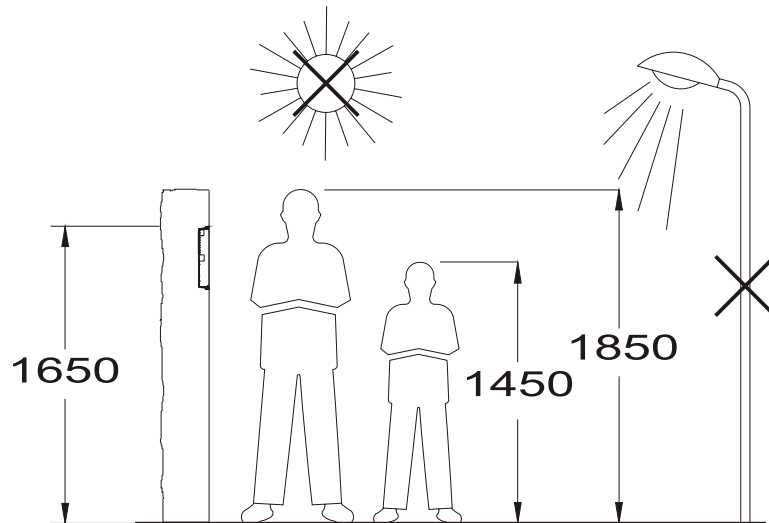
Rozširovací modul pre 15 tlačítok



EL516, pre systém s viac ako ôsmimi tlačítkami.

INŠTALÁCIA VSTUPNÉHO PANELU

Pozícia krabice pod omietku

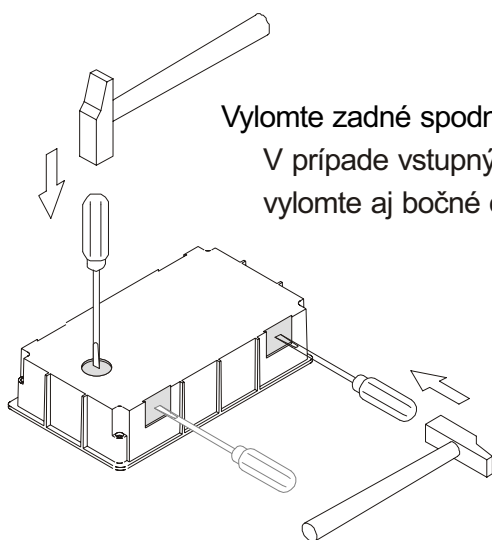


Vrchná časť modulu by mala byť umiestnená približne vo výške 1,65m.
Umiestnenie otvorov bude záležať od počtu modulov vstupného panelu.

Moduly Model	1 CE610	Kompaktný CE615	2 CE620	3 CE630
Š	125	125	125	125 mm.
V	140	220	257	374 mm.
H	56	56	56	56 mm.

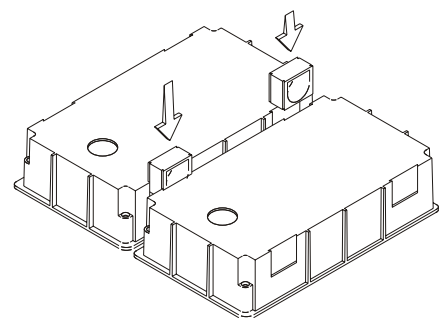
Modul bol navrhnutý na umiestnenie do všetkých enviromentálnych podmienok.
Doporučujeme, aby ste dbali na náhradné opatrenia na predĺženie jeho životnosti
(clony, kryté miesta, ...). Pre dokonalý obraz na video-vstupnom table vyhýbajte sa
priamemu svetlu zo zdroja (slnko, pouličné lampy, ...).

P príprava pre prístup káblov.

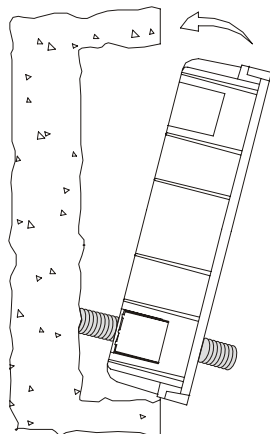


Vylomte zadné spodné otvory **pre vtiahnutie káblov.**

V prípade vstupných panelov s viacerými krabicami pod omietku,
vylomte aj bočné otvory a spojte krabice pod omietku použitím spojky UC.



INŠTALÁCIA VSTUPNÉHO PANELU



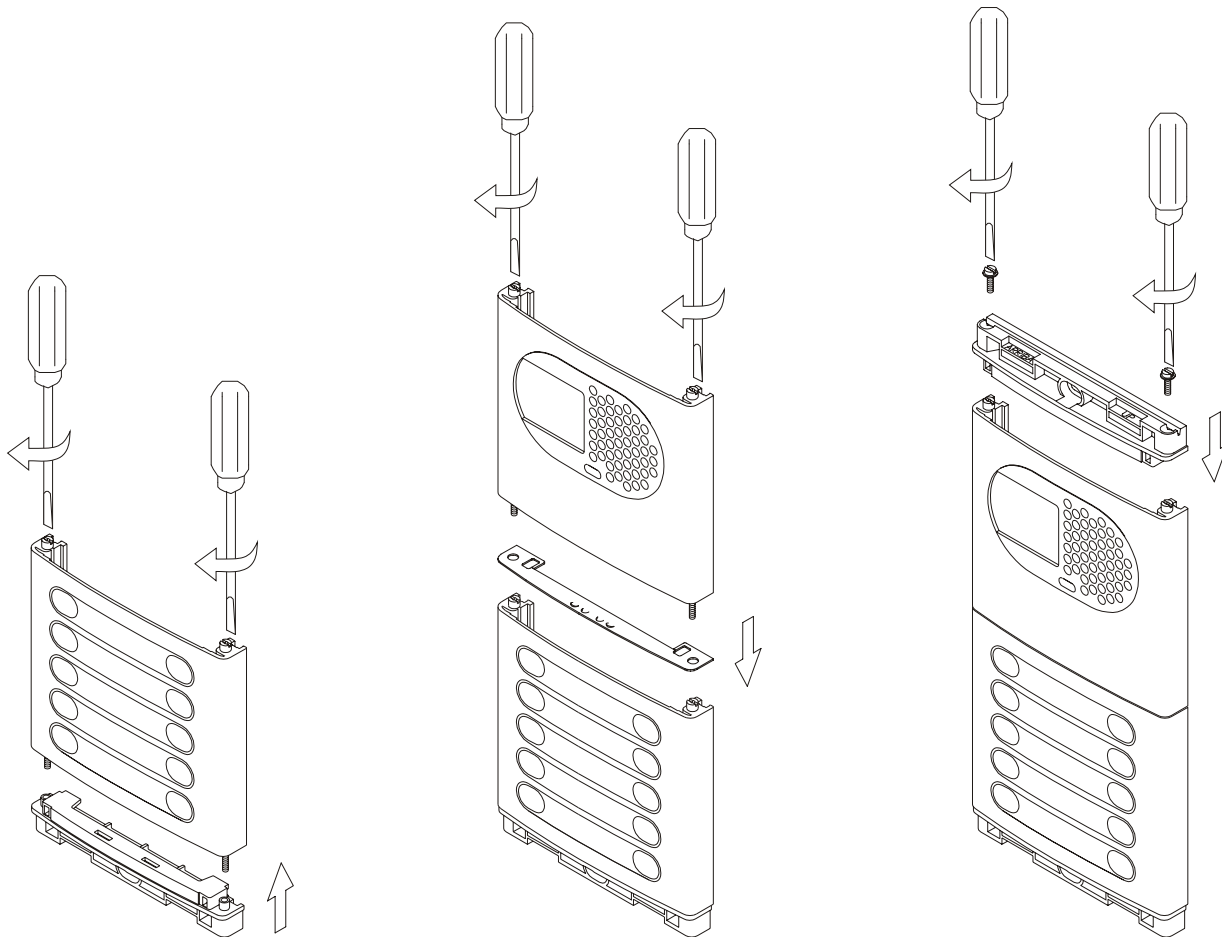
Umiestnenie krabice pod omietku.

Prevlečte zapojenie cez otvory v spodnej časti krabice pod omietku.

Vyrovňajte krabicu pod omietku.

Keď je krabica pod omietku umiestnená, odstráňte ochranné nálepky z dier na upevnenie vstupného panelu.

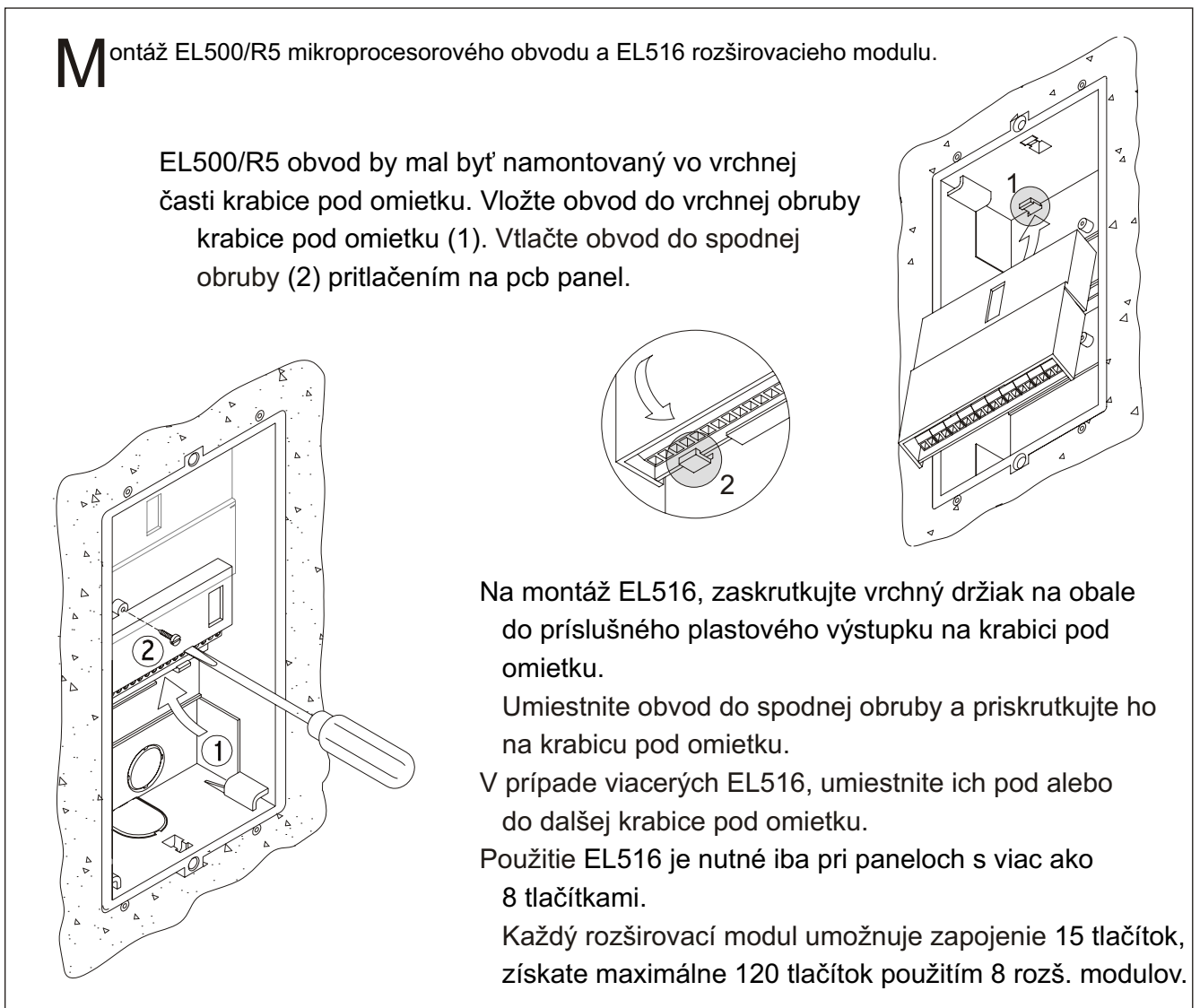
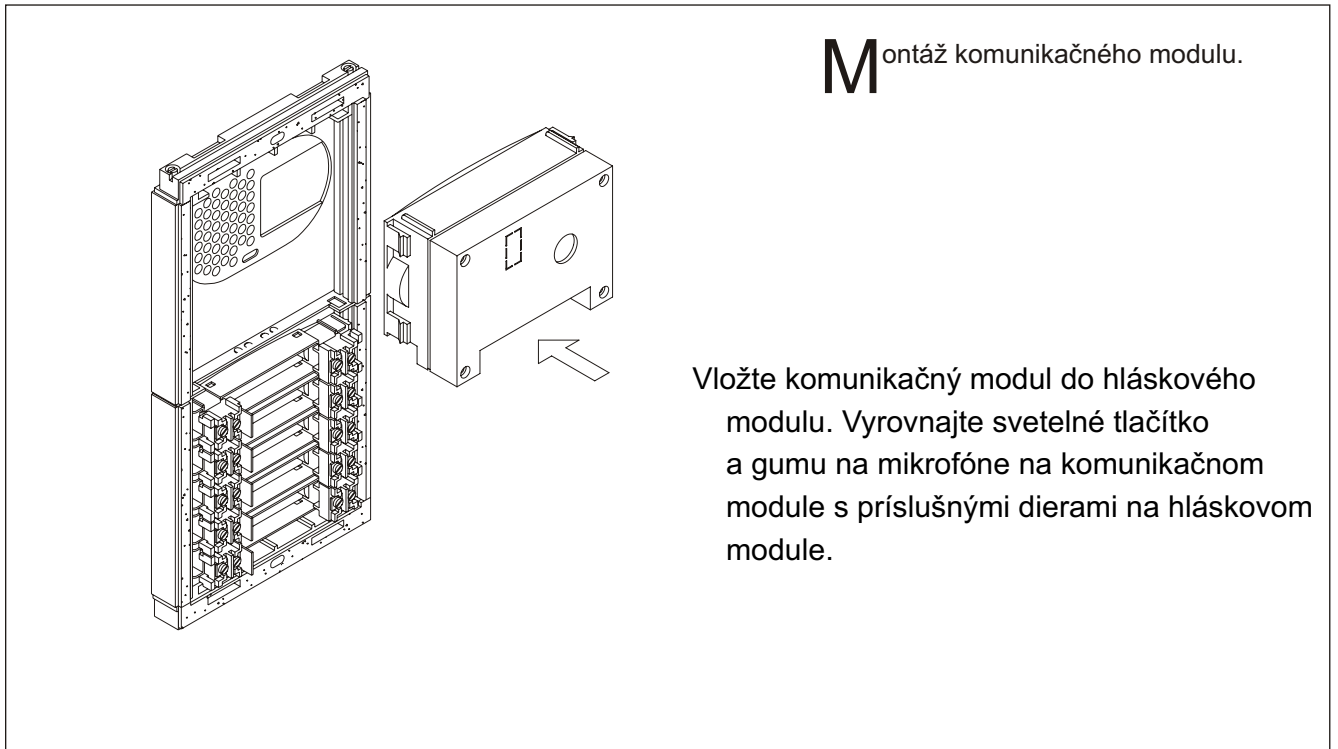
Montáž modulov vstupného panelu.



Vložte hlavicu označenú DOWN (DOLE) do spodného modulu a priskrutkujte hriadeľ modulu. Umiestnite medzerník medzi spodný a ďalší modul, presvedčte sa, že nastavovacie drážky na medzerníku sú vo vnútri panelu. Priskrutkujte hriadeľ modulu. Zopakujte tento postup pri systéme s viacerými modulmi (maximálny počet modulov umiestnených nad sebou je tri).

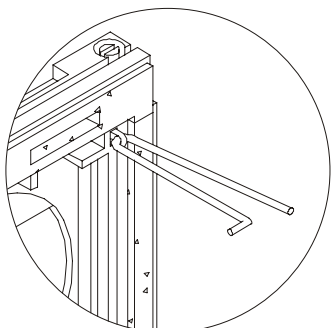
Vložte hlavicu označenú UP (HORE) do posledného modulu a upevnite použitím dodaných skrutiek.

INŠTALÁCIA VSTUPNÉHO PANELU



INŠTALÁCIA VSTUPNÉHO PANELU

Zavesenie modulu na krabicu pod omietku.

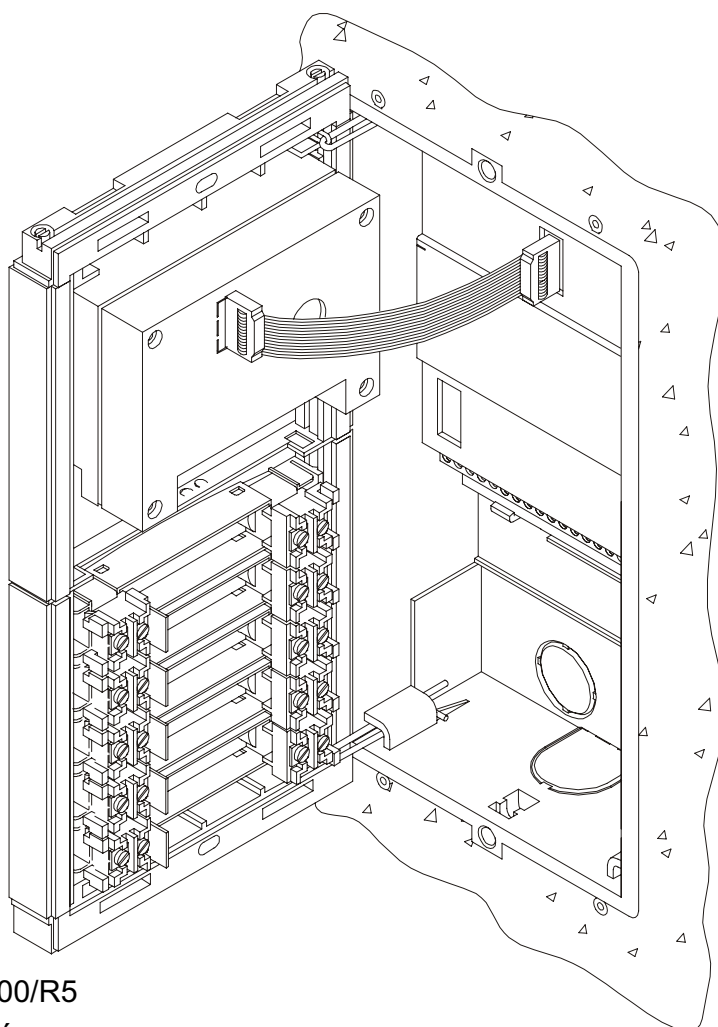
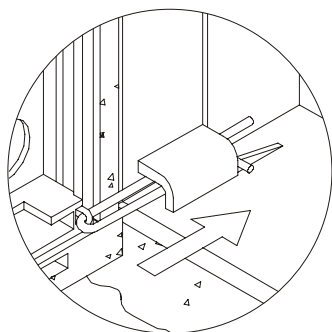


Zvoľte smer otvárania modulu, táto voľba Vám zjednoduší káblovanie vstupného panelu.

Smer otvárania je určený cez pozíciu pántov, ktoré musia prejsť cez hlavičku úchytky ako je ukázané na obr.

Napr. ak sú pánty umiestnené na obidvoch úchytkách v spodnej hlavičke, modul sa bude otvárať do doľa. Ak sú umiestnené v pravých úchytkách obidvoch hlavičiek, modul sa bude otvárať doľava.

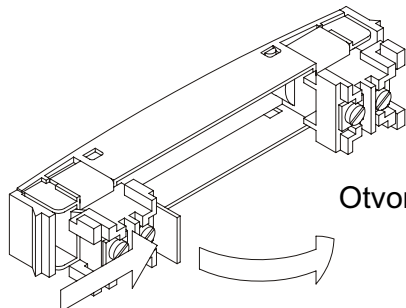
Na udržanie modulu na krabici pod omietku, vložte pánty do úchytky na krabici pod omietku ako je ukázané na obr.



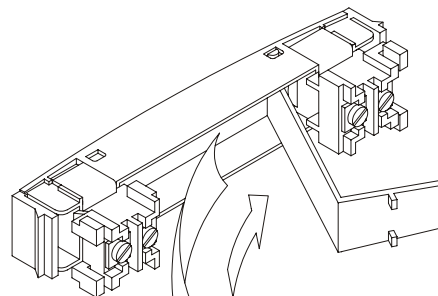
Zapojte komunikačný modul do EL500/R5 mikroprocesového obvodu použitím dodaného plochého kábla.

INŠTALÁCIA VSTUPNÉHO PANELU

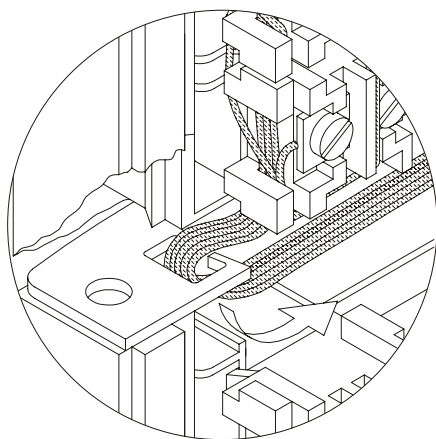
Vkladanie menoviek.



Otvorte držiak na menovky.

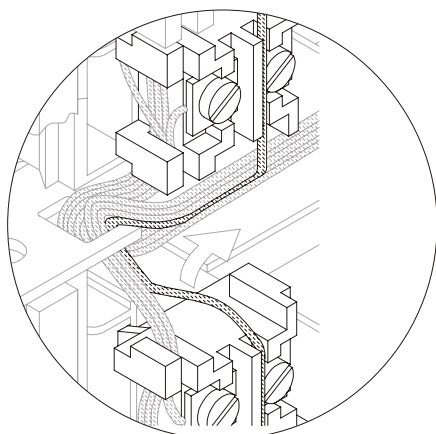
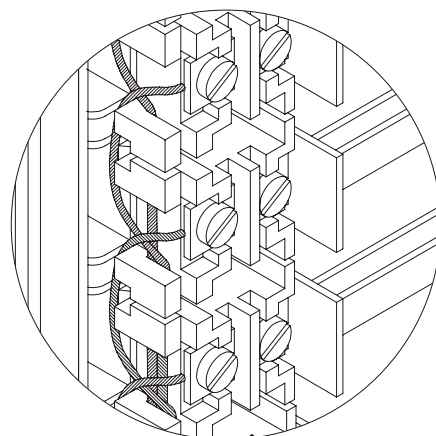


Umiestnite menovku a zavrite.



Zapojenie tlačítok.
Pre kvalitné prevedenie, prevlečte zapojenie tlačítok cez otvory najbližšieho modulu. Doporučuje sa, použitie vodičov v priereze medzi 0,1 až do 0.25mm².

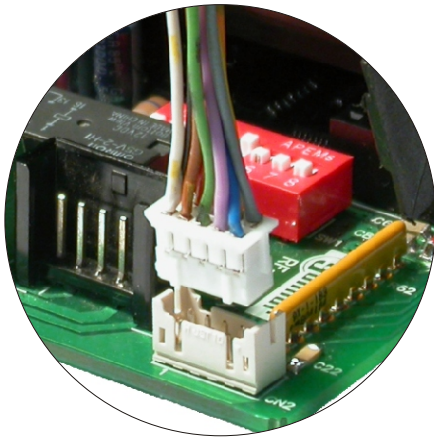
Založte vodiče, ako je ukázané. Vodiče budú zapojené do EL500/R5 mikroprocesorového obvodu alebo príslušného EL516 rozširovacieho modulu.



DÔLEŽITÉ: zapojte spoločné svorky všetkých tlačítkových modulov. Spoločná svorkovnica tlačítok, ktorá je v module, je pripojená už vo fabrike. Tento vodič musí byť zapojený do CP svorky EL500/R5 mikroprocesorového obvodu alebo k príslušnému EL516 rozširovacieho modulu.

INŠTALÁCIA VSTUPNÉHO PANELU

Zapojenie tlačítok.



Zapojte spojovací kábel tlačítok do CN2 spojky EL500/R5 mikroprocesorového obvodu, tento kábel ma 10 vodičov (P1 až P8, B a CP) pre zapojenie tlačítok, alebo EL516 rozširovacieho modulu.

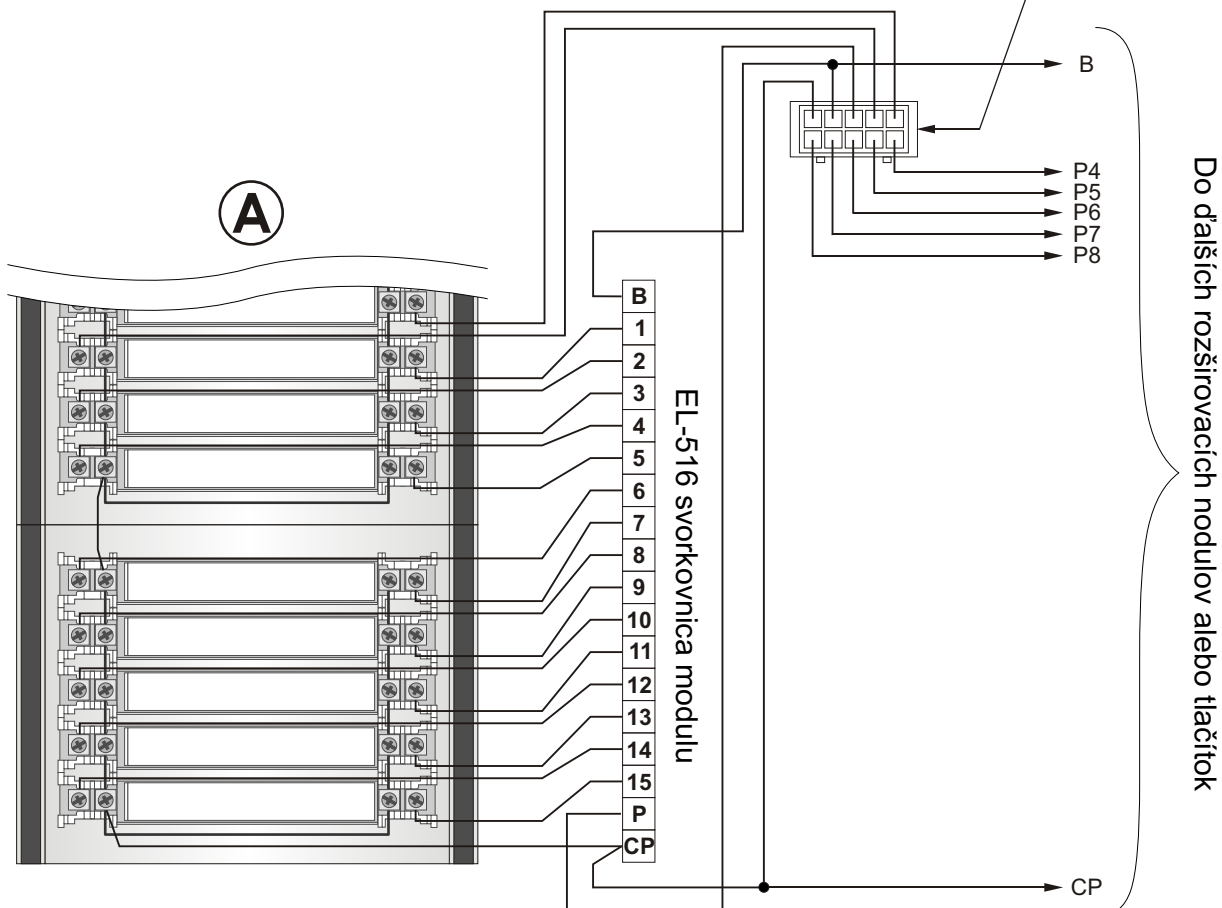
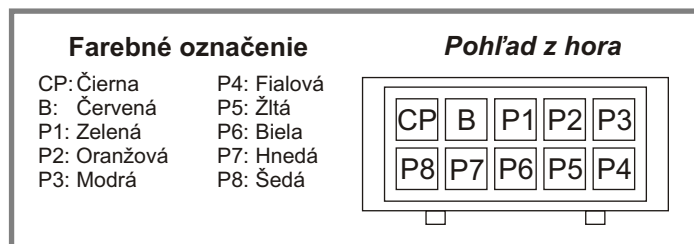
CP svorka EL500/R5 obvodu musí byť zapojená do spoločnej svorkovnice tlačítok a do CP svorky EL516. Zapojte B svorku B svorky EL516.

Zapojte tlačítka ako je ukázané na obrázku **(A)**.

Zapojte vstupy tlačítok (P1...P8) do tlačítok a/alebo do obvodu EL516 (P) ako je ukázané v príklade.

DÔLEŽITÉ:

V prípade viac ako jedného vchodu, zapojte všetky tlačítka a EL-516 moduly dodržiavaním rovnakého postupu pri všetkých vstupných paneloch.



INŠTALÁCIA VSTUPNÉHO PANELU

L imit tlačítok.

Maximálny počet tlačítok na pripojenie záleží od počtu nainštalovaných EL516 rozširovacích modulov, ako je ukázané v nasledovnej tabuľke:

Bez EL516 modulu:	8
S 1 EL516 modulom:	$7 + 15 = 22$
S 2 EL516 modulmi:	$6 + 15 + 15 = 36$
S 3 EL516 modulmi:	$5 + 15 + 15 + 15 = 50$
S 4 EL516 modulmi:	$4 + 15 + 15 + 15 + 15 = 64$
S 5 EL516 modulmi:	$3 + 15 + 15 + 15 + 15 + 15 = 78$
S 6 EL516 modulmi:	$2 + 15 + 15 + 15 + 15 + 15 + 15 = 92$
S 7 EL516 modulmi:	$1 + 15 + 15 + 15 + 15 + 15 + 15 + 15 = 106$
S 8 EL516 modulmi:	$0 + 15 + 15 + 15 + 15 + 15 + 15 + 15 + 15 = 120$

D igitálne kódy tlačítok.

V prípade kombinácie vstupných panelov s priamou voľbou a panelov s kódovou voľbou, alebo s vrátnicou, bude nutné vedieť tieto kódy pre správnu konfiguráciu systému.

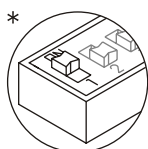
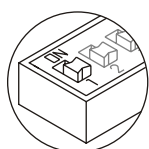
Kódy ukázané v prvom stĺpci (v šedom) zodpovedajú tlačítkam priamo pripojeným do príslušnej svorkovnice na CN2 spojke EL500/R5 obvodu, alebo do svorkovnice jedného jeho príslušného EL516 rozširovacieho modulu.

		Svorkovnice EL516 modulu														
		1	2	3	4	5	6	7	8	9	10	11	12	13	14	15
Svorkovnice EL500/R5 modulu	P1	1	2	3	4	5	6	7	8	9	10	11	12	13	14	15
	P2	16	17	18	19	20	21	22	23	24	25	26	27	28	29	30
	P3	31	32	33	34	35	36	37	38	39	40	41	42	43	44	45
	P4	46	47	48	49	50	51	52	53	54	55	56	57	58	59	60
	P5	61	62	63	64	65	66	67	68	69	70	71	72	73	74	75
	P6	76	77	78	79	80	81	82	83	84	85	86	87	88	89	90
	P7	91	92	93	94	95	96	97	98	99	100	101	102	103	104	105
	P8	106	107	108	109	110	111	112	113	114	115	116	117	118	119	120

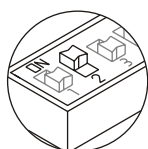
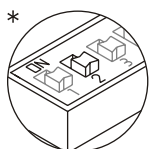
INŠTALÁCIA VSTUPNÉHO PANELU

Popis konfigurácie DIP switchu EL500/R5 mikroprocesorového obvodu.

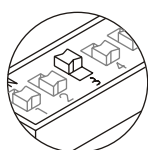
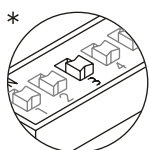
SW1 konfiguračný DIP switch je prístupný otvorením ochranného krytu na spojovacom bloku svorkovnic.



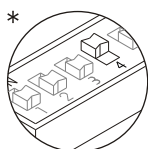
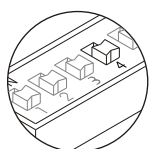
Switch č. 1 povoľuje samozapínanie funkciu (audio a video komunikácie bez predchádzajúceho hovoru) pri vstupnom paneli, ktorý má tento switch nastavený do polohy ON. V budovách s viacerými vstupnými panelmi, aktivujte iba jeden z nich. V budovách so vstupným panelom na hlavnom vchode, môžete túto funkciu aktivovať v jednom paneli na každej budove.



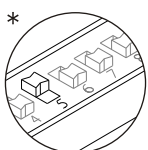
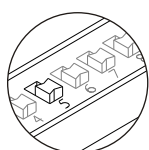
Nastavte do polohy ON switch č. 2 pre programovanie monitora a telefónov. Keď ukončíte programovanie vráťte switch do polohy OFF. Programovacie procesy sú popísané na strane 19 (videotelefóny) a 22 (audiotelefóny).



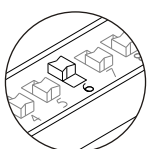
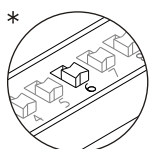
Nastavte do polohy OFF switch č. 3 v prípade nadradeného vstupného panelu. Každý systém musí mať len jeden nadradený vstupný panel, všetky ostatné musia byť podradené (pozícia ON). V systémoch so vstupným panelom na hlavnom vchode nastavte ako nadradený jeden vstupný panel v každej vnútornej budove.



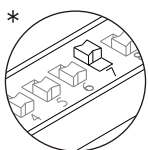
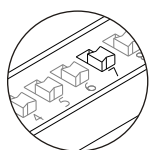
Nastavte do polohy ON ak má vstupný panel cctv kameru. Nastavte do polohy OFF ak vstupný panel cctv kameru nemá.



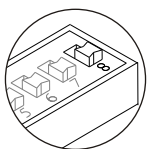
Nastavte do polohy ON **iba v jednom vstupnom paneli v každej inštalácii**, ak má budova viacej vchodov nastavte ich do polohy OFF.



Nastavte do polohy ON na presmerovanie hovorov zo vstupného panelu na vrátnicu, ak je aktívna. Nastavte do polohy OFF, ak funkcia nie je potrebná (vyžaduje použitie **CD-PLUS/R5** digitálneho meniča, aby zachytávanie hovorov zo vstupného panelu bolo aktívne na vrátnici).



Nastavte do polohy ON aby hlasitosť tónov vydávaných vstupným panelom bola **HIGH (VYSOKÁ)**, alebo nastavte do polohy OFF ak je vyžadovaná **NORMAL (NORMÁLNA)** hlasitosť tónov.



Nepoužívané.

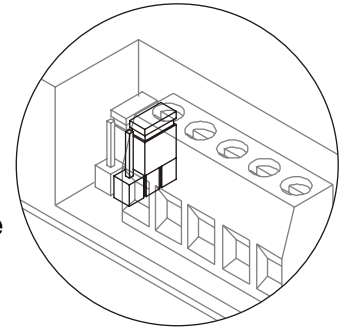
*Nastavenie vo fabrike

INŠTALÁCIA VSTUPNÉHO PANELU

Zapojenie podsvietenia menoviek.

Keď sú menovky umiestnené, spojte podsvietenie menoviek z rozličných modulov a zapojte ich do svorkiek L1 a L2 komunikačného modulu.

Ak počet podsvietení menoviek vstupného panelu je vyšší ako osem, zapojte TF-104 sieťový napájač medzi ~1 a ~2 svorky komunikačného modulu a zmeňte pozíciu JP2 jumpera.



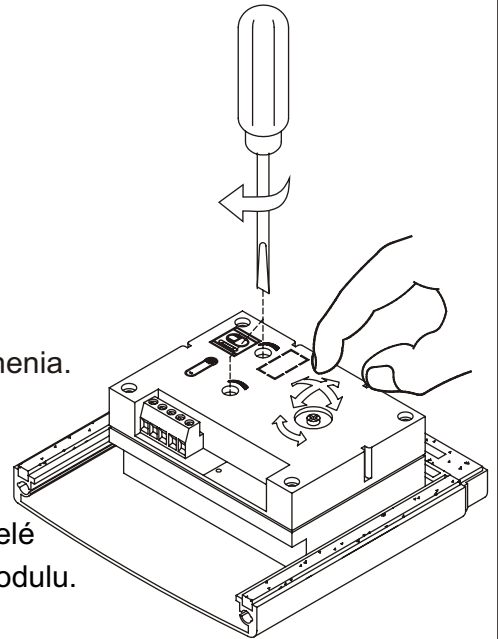
POZNÁMKA: Nemeňte pozíciu JP1 jumperu. JP1 a JP2 jumperu sú umiestnené na ľavej strane spojovacieho bloku svorkovnice komunikačného modulu.

Koncové nastavenia.

Ak po spustení systému zistíte, že hlasitosť audia nie je správna, postupujte s možnými úpravami ako je ukázané.

CCTV kamera má mechanizmus panorámy a naklonenia. Ak orientácia nie je vyhovujúca tak ju napravte.

V prípade slabých svetelných podmienok, môže byť aktivované vonkajšie osvetlenie pripojením R-3 relé medzi svorkovnice '+H' a 'L2' komunikačného modulu.

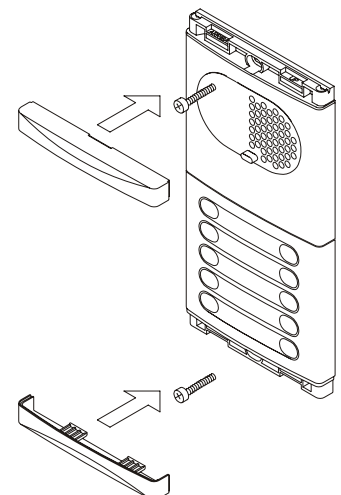


Zatvorenie vstupného panelu.

Upevnite vstupný panel použitím dodaných skrutiek a podložiek.

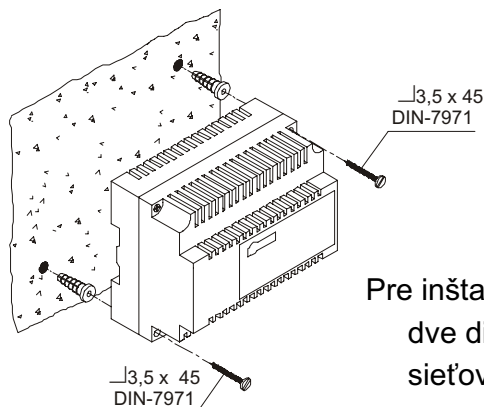
Ukončite montáž vstupného panelu pritlačením zatváracích hláv.

Ak bude potrebné otvoriť vstupný panel, keď už bol zatvorený, použite obyčajný skrutkovač a odstráňte zatváracie hlavy.



INŠTALÁCIA SIEŤOVÉHO NAPÁJAČA

Detaily inštalácie FA-805 alebo FA-PLUS/C ver. 938072 sieťového napájača.



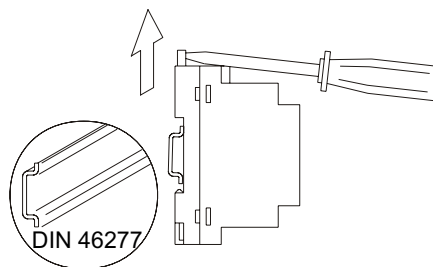
Sieťový napájač musí byť nainštalovaný na suchom a bezpečnom mieste. Doporučuje sa ochrániť sieťový napájač použitím ističa a prúdového chrániča.

Pre inštaláciu sieťového napájača priamo na stenu, vyvrtajte dve diery o priemere 6mm a vložte hmoždinky. Upevnite sieťový napájač s dodanými skrutkami.

Sieťový napájač môže byť nainštalovaný na DIN 46277 lištu jednoducho pritlačením. Pre oddelenie sieťového napájača od DIN lišty, použite obyčajný skrutkovač a vypáčte obrubu ako vidíte na obrázku.

FA-805 sieťový napájač používa 7 jednotiek na DIN lištu.

FA-PLUS/C sieťový napájač používa 6 jednotiek na DIN lištu.



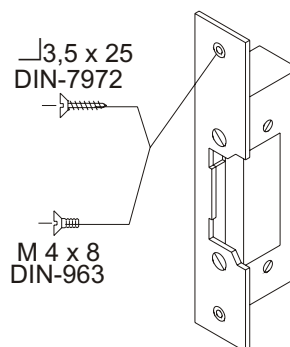
Vráťte ochranný kryt späť, keď boli vstupné svorkovnice zapojené.

INŠTALÁCIA ELEKTRICKÉHO ZÁMKU

Inštalácia elektrického zámku.

Ak bude elektrický zámok inštalovaný do kovových dverí, použite vrták o priemere 3,5mm a urobte dieru.

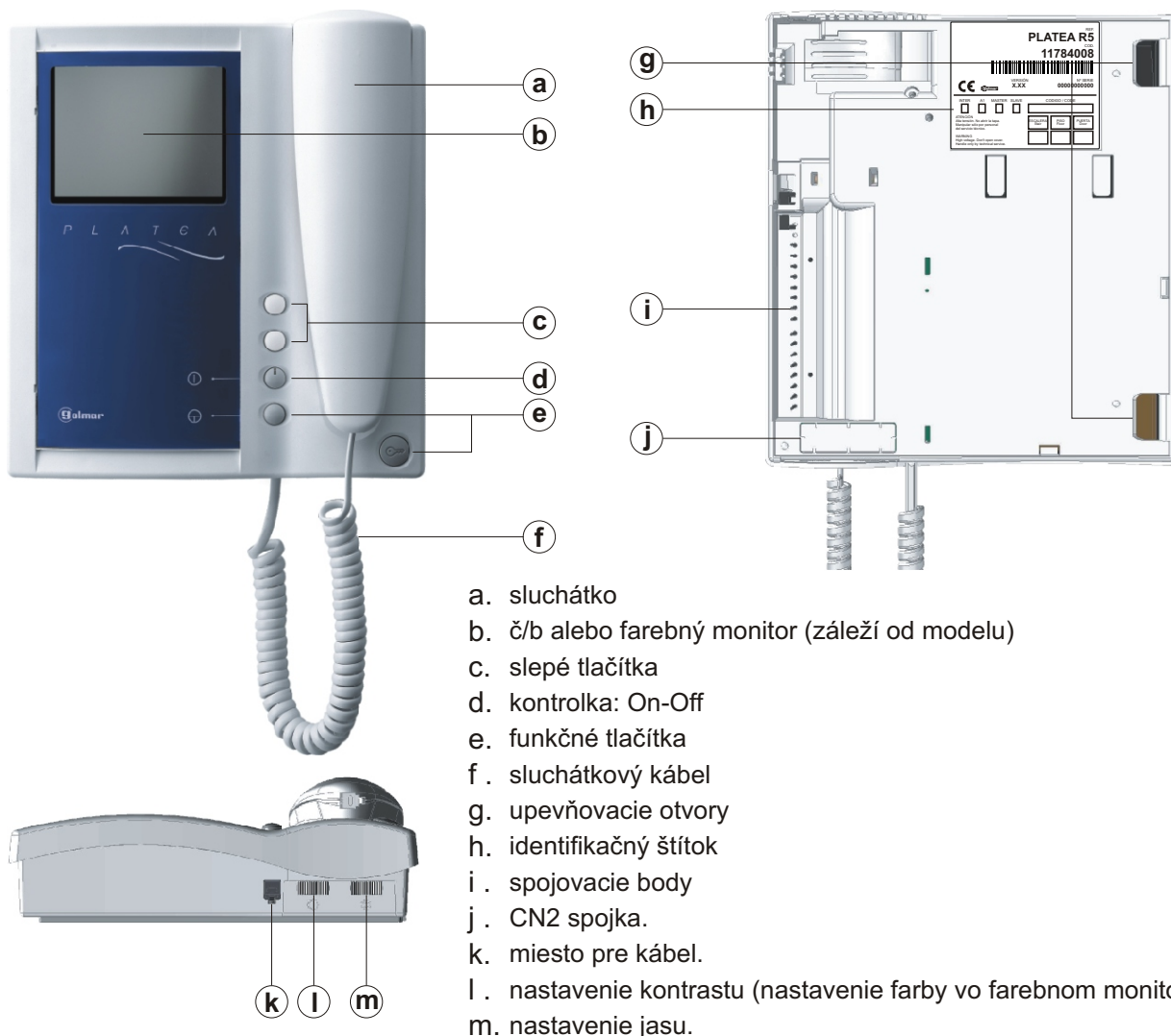
V prípade drevených dverí, použite vrták o priemere 3mm.



DÔLEŽITÉ: Elektrický zámok musí byť 12V d.c. alebo a.c., záleží od sieťového napájača a vodičov medzi sieťovým napájačom a vstupným panelom (pozri strany 14 a 15).

POPIS MONITORA

P opis Platea R5 monitora.



Funkcie tlačítok.

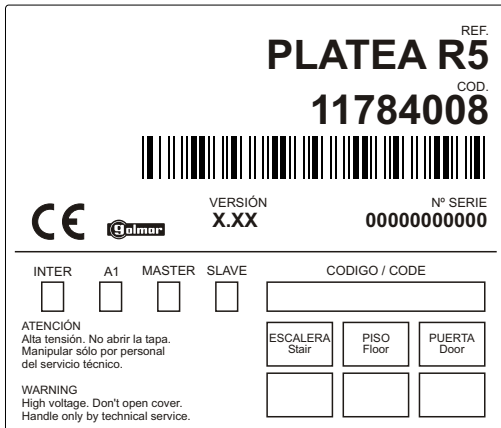


Obraz z nadradeného vstupného panelu môže byť videný, ak je sluchátko zložené. Ak nie, audio a video komunikácia môže byť zriadená so vstupným panelom, ktorý má nastavenú samozapínaciu funkciu. Táto funkcia je blokována ak je komunikácia už zriadená.



So zloženým sluchátkom, podržte tlačítka na 1 sekundu, aby ste zapli alebo vypli monitor. Na dobu 45 sekúnd, bude možné iba prijímať hovory. So zdvihnutým sluchátkom, hovor môže byť uskutočnený do hlavnej vrátnice. Počas hovoru a komunikačných procesov, povoľuje aktiváciu elektrického zámku.

P opis identifikačného štítku.



Pre ľahšiu opravu, výmenu alebo zväčšenie počtu existujúcich monitorov, vyplňte informácie na identifikačnom štítku.

MASTER: nadradený monitor.

SLAVE: podradený monitor.

INTER: Nepoužívané.

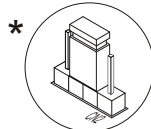
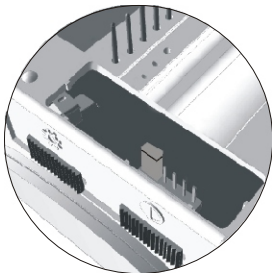
A1: Nepoužívané.

CODE: Kódy tlačítok (strana 11).

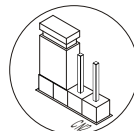
STAIR: Nepoužívané.

M manipulácia s koncovým rezistorom.

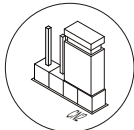
Koncový rezistor je umiestnený na CN2 spojke, ktorú nájdete na zadnej strane monitora. Má tri pozície:



Nastavte do prostrednej pozície, keď neexistujú žiadne paralelné monitory. (Automatický režim)



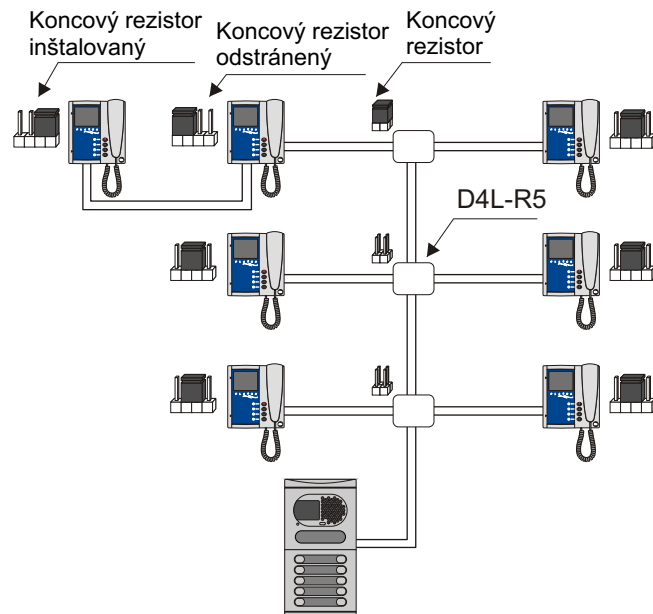
Ak existujú paralelné monitory, nastavte do tejto pozície na prvom monitore (Neaktívny režim)



Ak existujú paralelné monitory, nastavte do tejto pozície na poslednom monitore. (Aktívny režim)

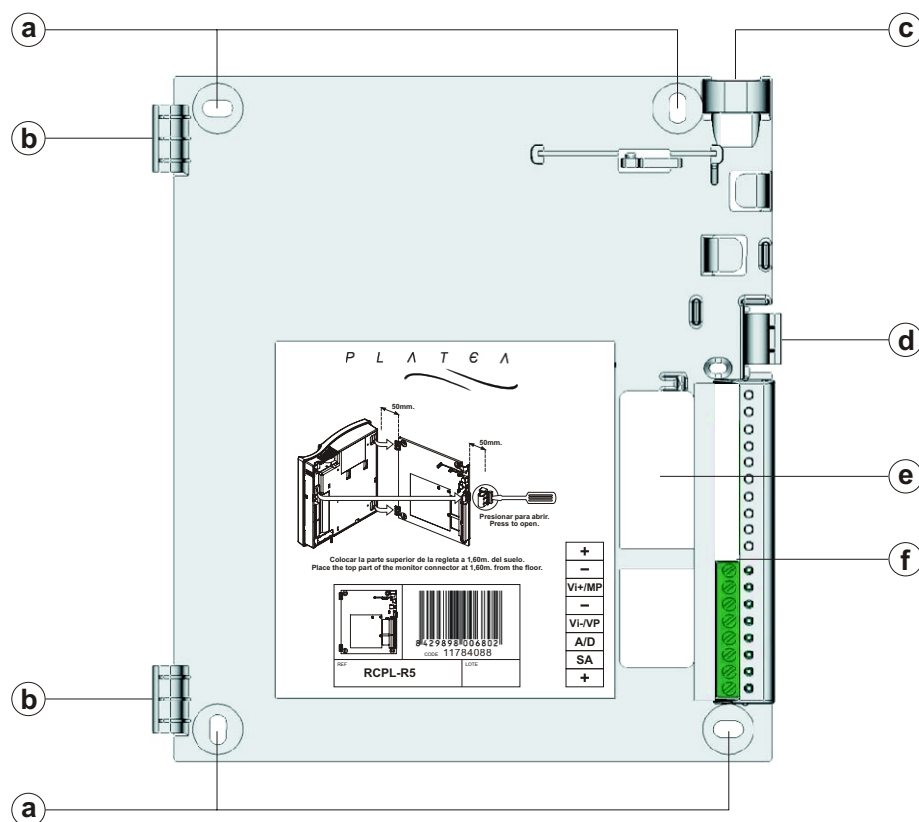
* Nastavenie vo fabrike

Príklad konfigurácie koncového rezistora v Platea R5 monitoroch. Pre viac detailov, pozrite si schémy zapojenia na strane 27 až 37.



POPIS SVORKOVNICE MONITORA

Popis svorkovnice RCPL-R5 monitora.



- a. upevňovacie otvory na stenu (x4)
- b. upevňovacie háky monitora (x2).
- c. miesto pre pripojovacie vodiče (vertikálne)
- d. poistka pre demontáž monitora
- e. montážny otvor pre pripojovacie vodiče
- f. svorkovnica:

+, -: plus pól, mínus pól
Vi + / MP: MP vstup pre video signál
Vi - / VP: VP vstup pre video signál
A/D: audio a digitálna komunikácia
SA: výstup pre prídavné funkcie

'+' a '-' svorky sú zdvojené pre umožnenie kaskádovej inštalácie paralelných monitorov alebo telefónov. Ak prvý monitor nie je pripojený do spojovacieho bloku, kaskádové jednotky nebudú zásobované elektrickou energiou.

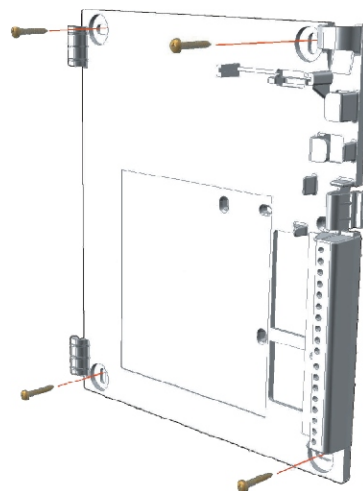
INŠTALÁCIA MONITORA

Upevnenie dosky monitora na stenu.

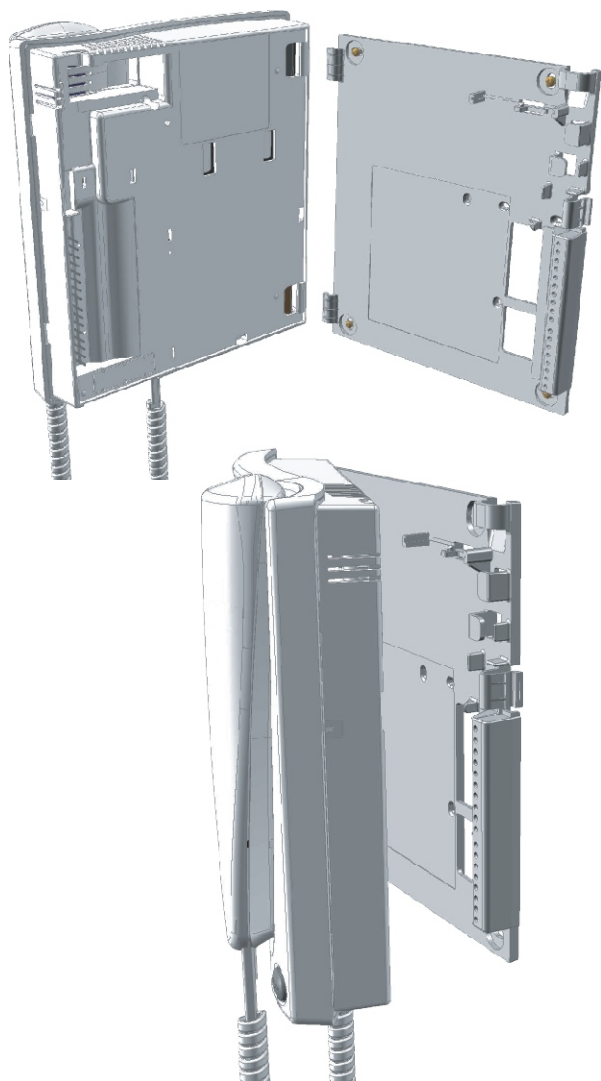
Zabráňte umiestneniu monitora blízko tepelného zdroja, v zaprášených a zadymených podmienkach.

Pre upevnenie monitora priamo na stenu, vyvrtajte dve diery o priemere 6mm a použite dodané skrutky.

Vrchná časť dosky monitora musí byť umiestnená vo výške 1.60m. Minimálna vzdialenosť medzi doskou monitora a najbližším predmetom musí byť 5cm.



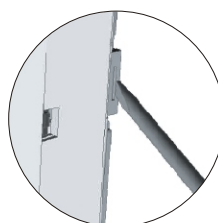
Upevnenie monitora.



Priložte monitor v pravom uhle k doske monitora a vyrovnajte upevňovacie diery monitora s upevňovacími hákmi dosky monitora, ako je ukázané na obrázku.

Zaistite monitor. Pritlačte na pravú stranu až kým upevňovacie uchýtky zaistia monitor napevno.

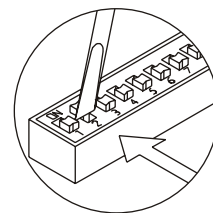
Na oddelenie monitora od bloku, použite obyčajný šrobovák a uvoľnite upevňovacie úchytka. Odstráňte monitor od dosky monitora, dávajte pozor aby monitor nespadol.



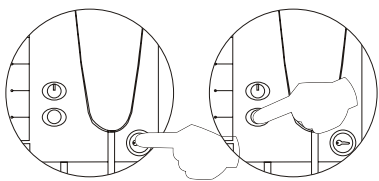
PROGRAMOVANIE MONITOROV

P rogramovanie monitorov.

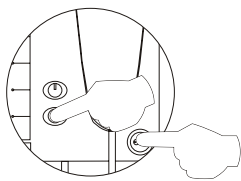
Nájdite konfiguračný DIP switch umiestnený pod ochranným krytom mikroprocesorového obvodu a nastavte č. 2 do polohy ON ako je opísané na strane 12. Vstupný panel vydá zvuk, ktorý oznamuje, že monitor je v programovacom režime.



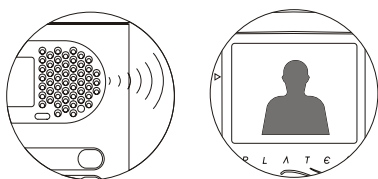
V systéme s viacerými vstupnými panelmi, programovací proces má byť urobený len na nadradenom vstupnom paneli.



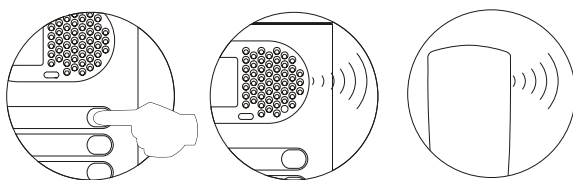
Vypnite monitor, ktorý ide byť programovaný, stlačením tlačítka elektrického zámku na jednu sekundu. Potom stlačte tlačítko



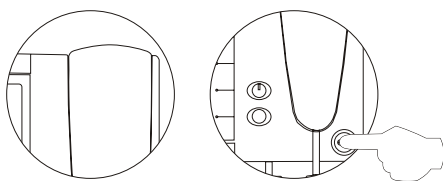
Kým držíte stlačené tlačítko , zároveň stlačte tlačítko elektrického zámku.



Na ukážku, že monitor je pripravený na programovanie, vstupný panel vydá zvuk a obraz sa objaví na monitore. Tlačítka teraz môžete pustiť. Zdvihnite sluchátko monitora.



Stlačte tlačítko na vstupnom paneli, ktoré zavolá tento monitor. V tom momente vstupný panel aj sluchátko vydajú zvuky.



Nadradený

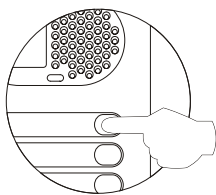
Podradený

So zdvihnutým sluchátkom:

Ak programujete monitor ako nadradený, zložte sluchátko.

Ak programujete monitor ako podradený, stlačte tlačítko elektrického zámku a potom zložte sluchátko.

Každý byt musí mať iba jedno hlavné zariadenie; v prípade paralelných jednotiek nastavte ich ako podradené, nezáleží či sú to telefóny alebo monitory.



Uskutočnite hovor, aby ste zistili, či je monitor správne naprogramovaný.

Zopakujte tieto kroky pre naprogramovanie ostatných monitorov.

Keď je programovanie ukončené, nastavte programovací switch do do polohy OFF. Ak tak nespravíte, vstupný panel vydá zvuk, aby vás upozornil, že systém je ešte stále v programovacom režime.

DÔLEŽITÉ:

Ak má inštalácia CD-PLUS/R5 menič s kódovým vstupným panelom alebo vrátnicou, programovacie kódy pre monitory musia byť medzi 1 a 250. Aby to bolo jednoduchšie pre užívateľa uskutočniť hovor, môžete určiť v paralelnom zmysle ďalší kód v druhej určovacej tabuľke (pozrite manuál T-990SK alebo T-3403SK).

POPIS PLATEA TELEFÓNU

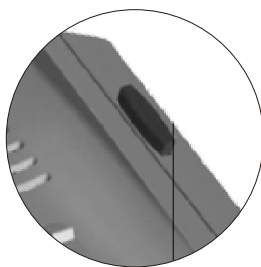
Popis T-730/R5 telefónu.



- a. telefónne sluchátko
- b. reproduktor
- c. mikrofón
- d. otvor na zavesenie
- e. RJ 11 pre telefónny kábel
- f. tlačítko pre ovládanie el. zámku
- g. hákový vypínač



Funkcie tlačítok.



Zo zdvihnutým sluchátkom, hovor môže byť uskutočnený do hlavnej vrátnice. Počas hovoru a v priebehu komunikácie, povoľuje aktivovanie elektrického zámku.

Popis svorkovnice.



- +, -:** plus pól, mínus pól
- A/D :** audio a digitálna komunikácia
- SA :** výstup pre prídavné funkcie

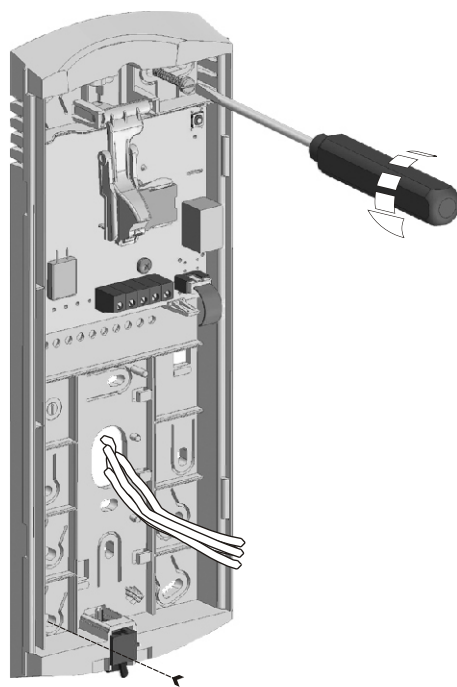
INŠTALÁCIA TELEFÓNU

Upevnenie telefónu.



Je nutné otvoriť telefón pre zapojenie a upevnenie. Vložte obyčajný skrutkovač do drážok a otočte ako je ukázané na obrázku.

Zabráňte umiestneniu telefónu blízko pri tepelnom zdroji, v zaprášených a zadymených podmienkach. Telefón môže byť upevnený použitím elektrickej krabice pod omietku alebo priamo na stenu, ako je ukázané na obrázku. Ak bude telefón upevnený priamo na stenu, vyvrtajte dve diery v priemere 6mm na určené miesto, použite 6mm hmoždinky a skrutky v priemere 3.5 x 25mm.



Vtiahnite vodiče cez správne otvory a zapojte ich ako je ukázané na schémach zapojenia.

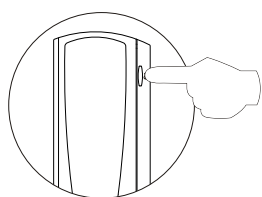
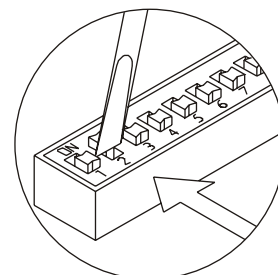
Zatvorte telefón ako je ukázané na obrázku. Keď je telefón zatvorený, pripojte slúchatko použitím telefónneho kábla a zložte ho.

PROGRAMOVANIE TELEFÓNOV

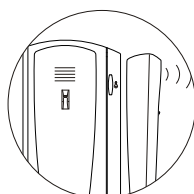
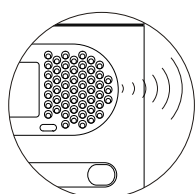
P rogramovanie telefónov.

Nájdite konfiguračný DIP switch umiestnený pod ochranným krytom mikroprocesorového obvodu a nastavte číslo 2 do polohy ON ako je opísané na strane 12. Vstupný panel vydá tón aby vám oznámil, že systém je v programovacom režime.

V systéme s viac ako jedným vstupným panelom, programovanie urobte len na nadradenom vstupnom paneli.

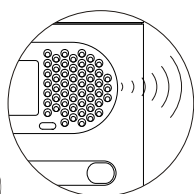
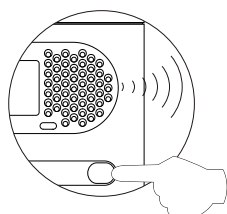


So stlačeným tlačítkom elektrického zámku, zdvihnite sluchátko.



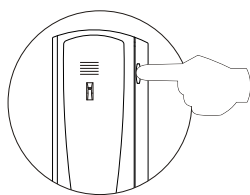
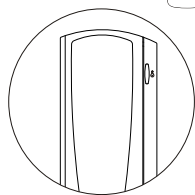
Ako ukážka, že systém je v pripravený na programáciu vstupný panel a telefón vydá zvuk, a audio komunikácia môže byť zriadená.

Pustite tlačítko elektrického zámku.



Stlačte tlačítko na vstupnom paneli, ktoré zavolá tento telefón .

V tom momente vstupný panel aj sluchátko vydajú zvuk.



So zdvihnutým sluchátkom:

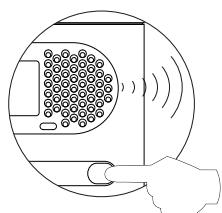
Ak programujete telefón ako nadradený, zložte sluchátko.

Ak programujete ako podradený, stlačte tlačítko elektrického zámku a potom zložte sluchátko.

Nadradený

Podradený

Každý byt musí mať iba jednu nadradenú jednotku; v prípade paralelných jednotiek konfigurujte ich ako podradené, či sú to monitory alebo telefóny.



Uskutočnite hovor, aby ste skontrolovali, že telefón bol správne naprogramovaný. Zopakujte tento proces pre zvyšné telefóny.

Keď je programovanie ukončené, nastavte switch do polohy OFF.

Ak nie, vstupný panel vydá zvuk, aby vás upozornil, že systém je ešte stále v programovacom režime.

DÔLEŽITÉ:

Ak má inštalácia CD-PLUS/R5 menič s kódovým vstupným panelom alebo vrátnicou, programovacie kódy pre telefóny musia byť medzi 1 a 250. Aby to bolo jednoduchšie pre užívateľa uskutočniť hovor, môžete určiť v paralelnom zmysle ďalší kód v druhej určovacej tabuľke (pozrite manuál T-990SK alebo T-3403SK).

Inštalácia vstupného panelu.

Aby ste maximálne využili pôvodnú inštaláciu, venujte pozornosť nasledujúcim riadkom.

Vstupný panel: Spojíme nezávislé vyzváňacie vodiče (vodiče zapojené do tlačítok) vstupného panelu a zapojíme ich do mínusovej (-) svorky vstupného panelu. Zostávajúce vodiče budú zapojené podľa nasledujúcej tabuľky:

Vstupný panel na vymenenie	Golmar R5 vstupný panel
-	+
α	V+
🔊	V-
Elektrický zámok	A/D
Zvonenie do bytov	-

} Max. 0.25 mm²

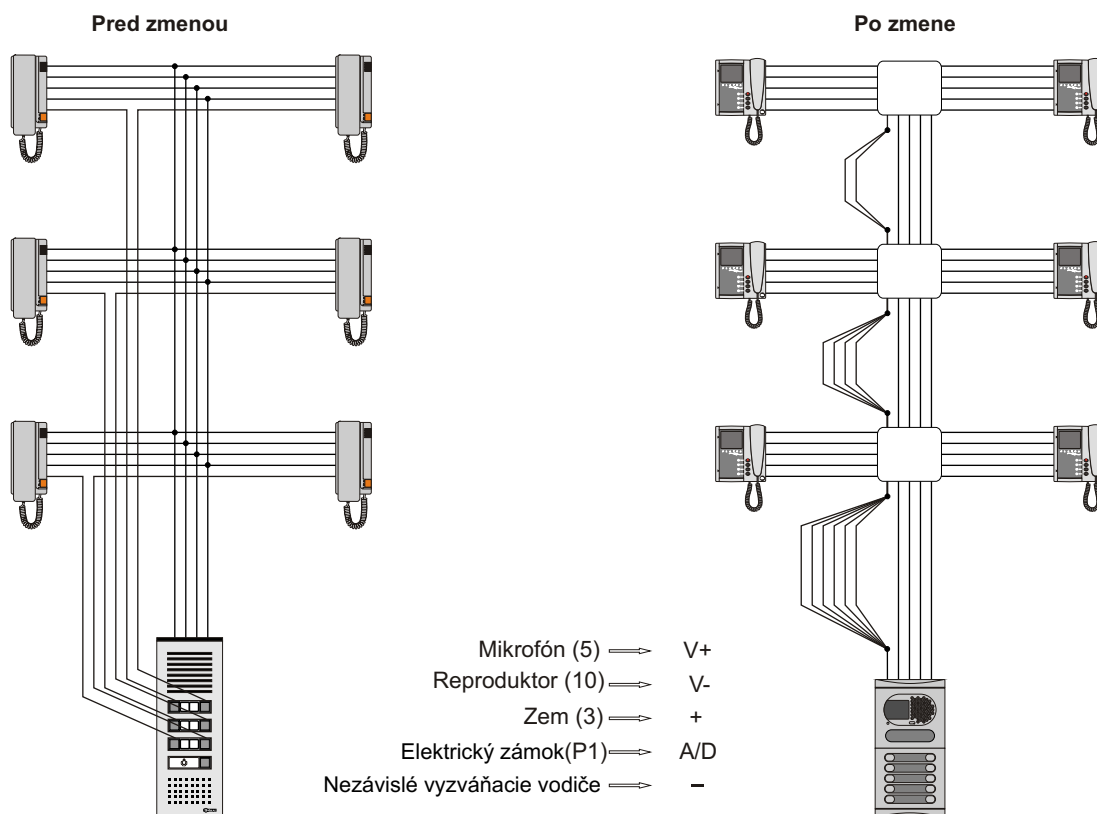
Je nutné nasledovať tento postup pri všetkých inštalračných bodoch.

Všetky vodiče inštalácie musia používať ten istý kanál, hlavne tie ktoré vedú video-signal a zem.

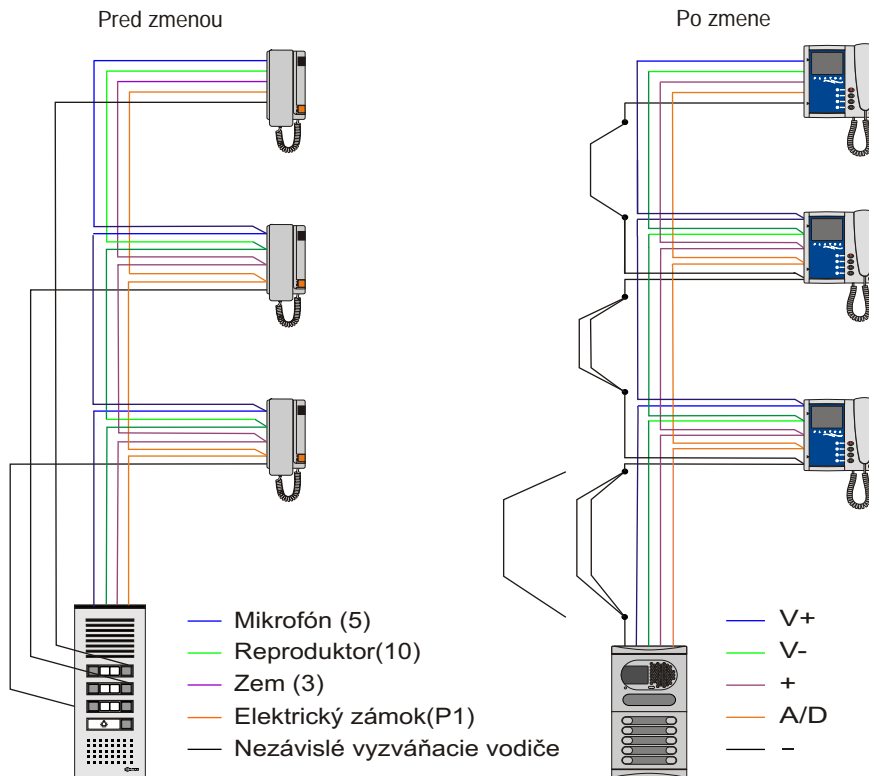
Vodiče nesmú byť rozštiepené, spletené, nesmú sa dotýkať kovových častí a nesmú byť odlišné v priereze od celej inštalácie.

Celá inštalácia musí byť vzdialená minimálne 40cm od hocijakej inej inštalácie, lebo inak riskujete, že audio signál bude podliehať rušeniu, alebo že systém nebude správne fungovať.

Inštalácia s videodistribútormi



Inštalácia bez distribútorov

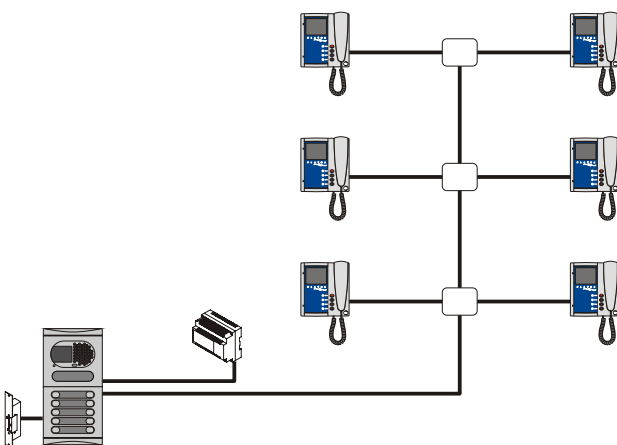


DÔLEŽITÉ: V inštaláciách bez distribútorov zapojenie medzi monitormi musí byť nepretržité, nepoužite spojovacie bloky alebo krútenie. Zapojenie musí ísť od vstupného tabla až k monitorom.

Sieťový napájač a elektrický zámok.

Pozícia sieťového napájača v inštalácii a spôsob pripojenia k systému, môže mať vplyv na jeho výkon. Pozorne dbajte na tento bod v poradí, aby ste získali maximálny výkon z video vstupného panelu.

Normálne pridete do styku s týmito možnosťami:



Sieťový napájač je zapojený do vstupného panelu, ktorý je potom zapojený do stupačky:

- zhoršuje prívod elektriky zväčšovaním vzdialenosti medzi sieťovým napájačom a najvzdialenejším monitorom, pozorne dbajte na prierez kladného vodiča.
- väčší odpor pre audio-video rušenie.

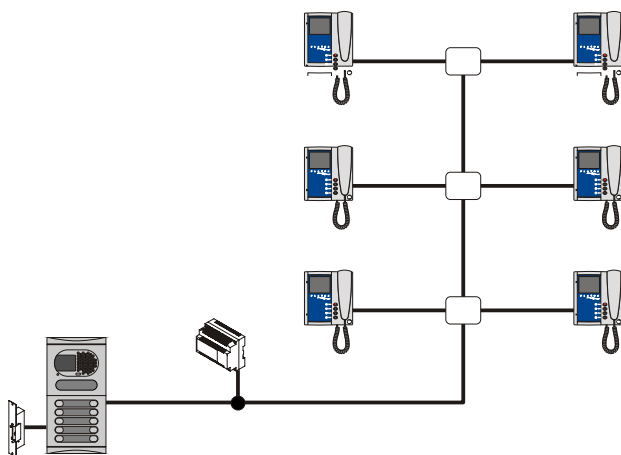
Ak vodiče medzi vstupným panelom a sieťovým napájačom používajú kanál nezávislý od ostatnej inštalácie:

- väčšia ochrana proti rušeniu, ak inštalujete alternatívny spoločný elektrický zámok (vyžaduje **EL 502** dc/ac menič).
- iba ak je použitý **FA-805** sieťový napájač a 4 vodiče sú dostupné m panelom a sieťovým napájačom, môžete nainštalovať alternatívny spoločný elektrický zámok bez použitia meniča.

INŠTALÁCIA

Ak vodiče medzi vstupným panelom a sieťovým napájačom používajú rovnaký kanál ako zvyšok inštalácie:

- Inštalácia priameho spoločného elektrického zámku je doporučená.



Sieťový napájač je pripojený niekde v bode medzi vstupným panelom a prvým distribútorom:

- Zlepšuje prívod elektriky zmenšovaním vzdialenosti medzi sieťovým napájačom a najvzdialenejším monitorom.
- Menej odporu pre video-audio rušenie, pozorne dbajte na prierez nulového vodiča. Tento odpor sa bude zhoršovať pri väčšej vzdialenosti medzi sieťovým napájačom a vstupným panelom.

- väčšia možnosť rušenia, ak inštalujete alternatívny spoločný elektrický zámok (potrebujete **EL 502** dc/ac menič).
- inštalácia priameho spoločného elektrického zámku je doporučená.

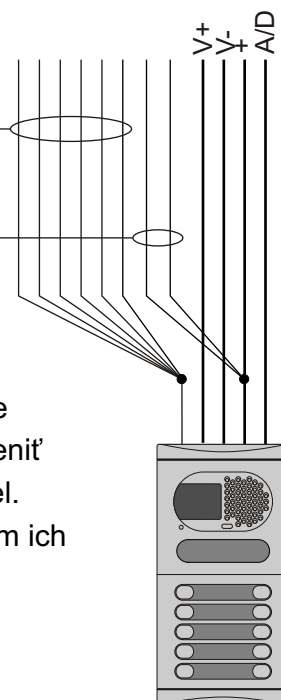
Určenie vodičov.

Je dané, že sa musíte prispôbiť dostupnému zapojeniu. V niektorých inštaláciách budete musieť preurčiť niektoré nezávislé vodiče, aby sme zosilnili pozitív. Toto preurčenie môže byť urobené v sekciách medzi vstupným panelom a prvým distribútorom.

Ako pravidlo, kde prierez kladných vodičov je menší ako 0.5mm^2 a je prístupných minimálne 5 nezávislých vodičov len pre negatív, potom pre každé 3 nezávislé vodiče použijeme 1 na zosilnenie pozitívu.

Nezávislé vodiče použité pre uzemnenie (5 minimum)

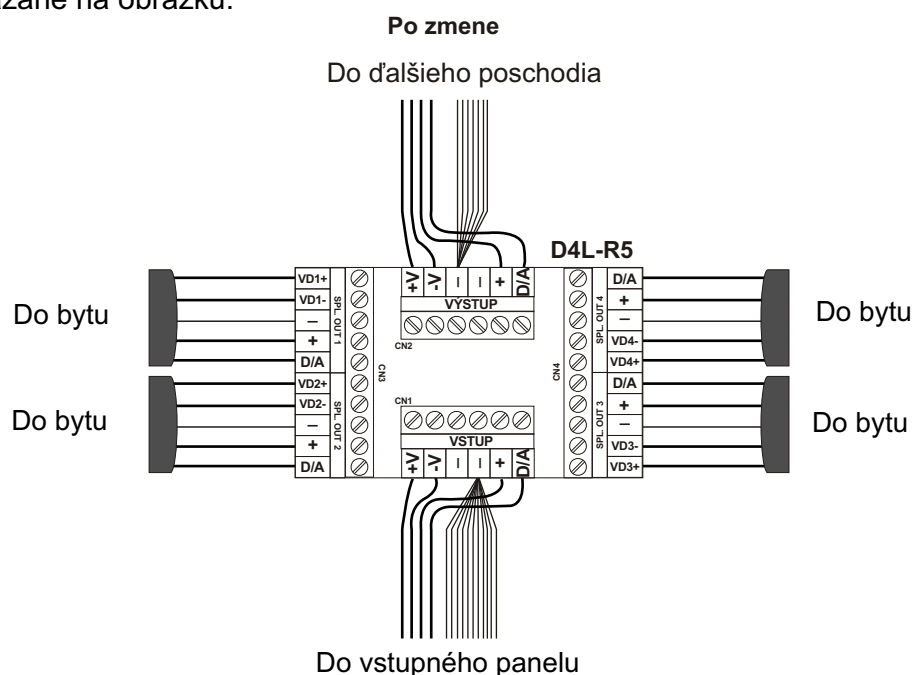
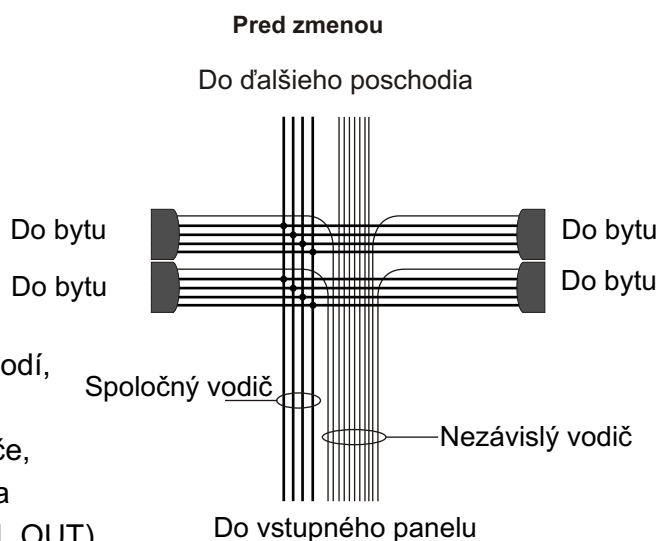
Nezávislé vodiče použité pre zosilnenie pozitívu



Ak stupačka ukazuje jasné znaky opotrebenia alebo nevyhovuje minimálnym požiadavkám (pozri stranu 3), potom musíme vymeniť inštalačnú stupačku. Na toto, Golmar odporúča **RAP-8415** kábel. Ak vetvové zapojenie do bytov je v dobrých podmienkach, potom ich výmena nie je potrebná.

Distribútor.

Distribútor: Umiestnite jeden alebo viac D4L-R5 video distribútorov na každé poschodie (jeden pre 4 monitory). Odpojte všetky nezávislé vyzváňacie vodiče prichádzajúce zo vstupného panelu (momentálne zapojené k zemi) a do uzemnenia distribútora. Počet nezávislých vyzváňacích vodičov ostávajúcich na poschodí, bude zodpovedať počtu bytov, zvyšok bude pokračovať na ďalšie poschodie. Vodiče, ktoré zostávajú musíte zapojiť do uzemnenia každého zo 4 distribuovaných výstupov (SPL.OUT) na D4L-R5, zvyšok sa spojí a zapojí do výstupu distribútora. Urobte to isté so 4 spoločnými svorkovnicami, ako je ukázané na obrázku.

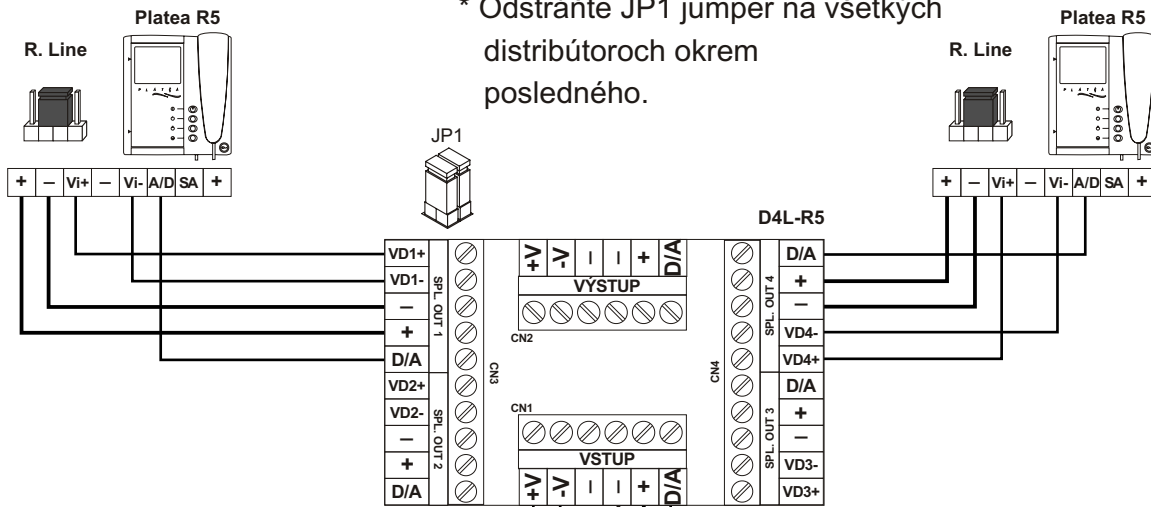


Byty: Odpojte telefóny a zapojte monitory nasledovaním správnych inštrukcií pre vstupný panel. Ak je potrebný paralelný monitor, potom musíte nainštalovať ďalší sieťový napájač na tomto poschodí (pozri stranu 36), ale ak inštalovaná paralelná jednotka je audiotelefón alebo prídavné zariadenie, potom nepotrebuje ďalší sieťový napájač. Môžete nainštalovať iba jednu paralelnú jednotku na byt. Maximálny počet jednotiek v celku je 200 (vrátane paralelných jednotiek).

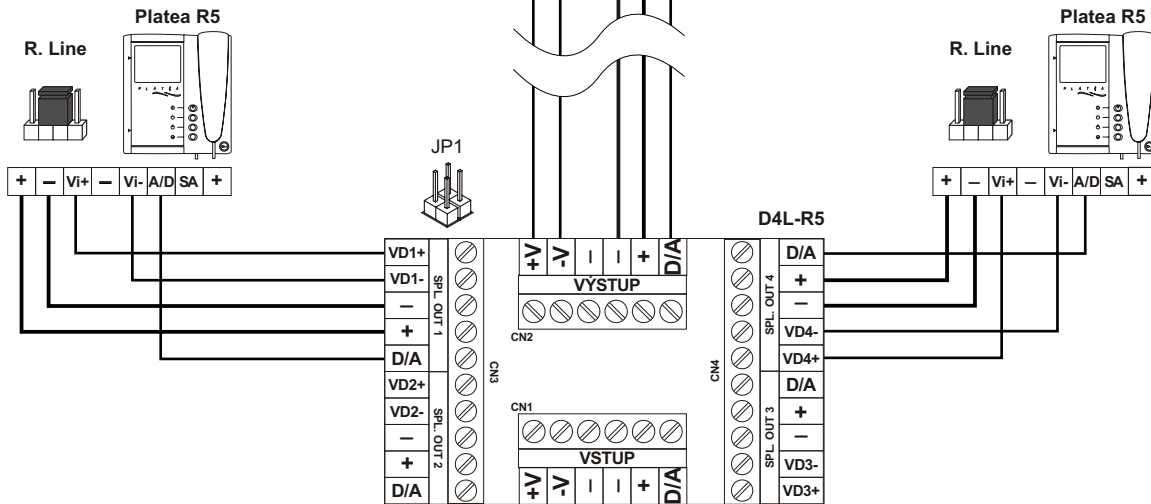
DÔLEŽITÉ: Musíte si byť istý, že v bytoch nie sú žiadne relé, prídavné zariadenia alebo paralelné telefóny ponechané z predchádzajúcej inštalácie, inak môžete spôsobiť škodu novému systému, alebo dokonca aj bytom (mohli by vyhoriť).

SCHÉMY ZAPOJENIA

Vrchné poschodie



Prvé poschodie



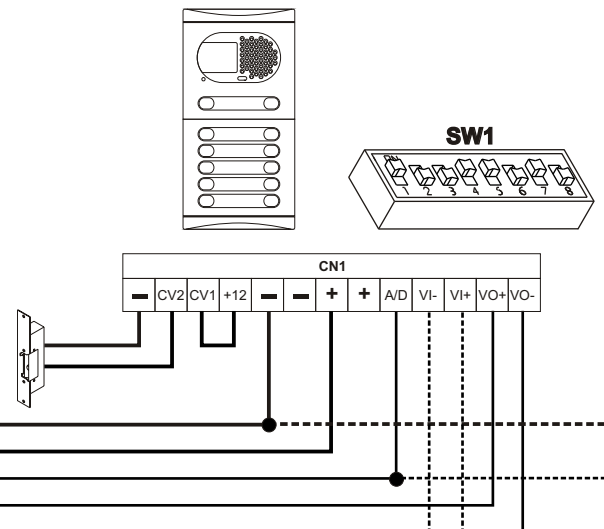
Nadradený vstupný panel

* FA-PLUS/C alebo FA-805



PRI		SEC	
0	110	220	~2~1 - +

Napájanie



SCHÉMY ZAPOJENIA

Video vstupný systém s priamym spoločným elektrickým zámkom.

Schémy ukazujú zapojenie video systému s jedným alebo viacerými vstupnými panelmi pre tú istú budovu.

Ak má systém len jeden vstupný panel, anulujte zapojenie do druhého vstupného panelu.

Ak má systém viac vstupných panelov, zapojte druhý panel ako je ukázané na schéme.

V prípade viac než dvoch vstupných panelov zapojte ich ako je zapojený druhý.

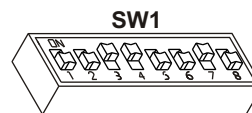
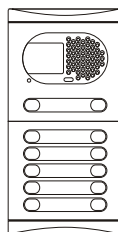
Súhlasnosť káblov

Audio, ktoré sa mení	Golmar Vista PLUS
—	+
⊗	V+
⊙	V-
Elektrický zámok	A/D
Zvonenie do bytov	—

} Max. 0.25mm²

Podradený vstupný panel

* FA-PLUS/C
alebo FA-805



PRI		SEC	
0	110	220	~2
		~1	-
			+

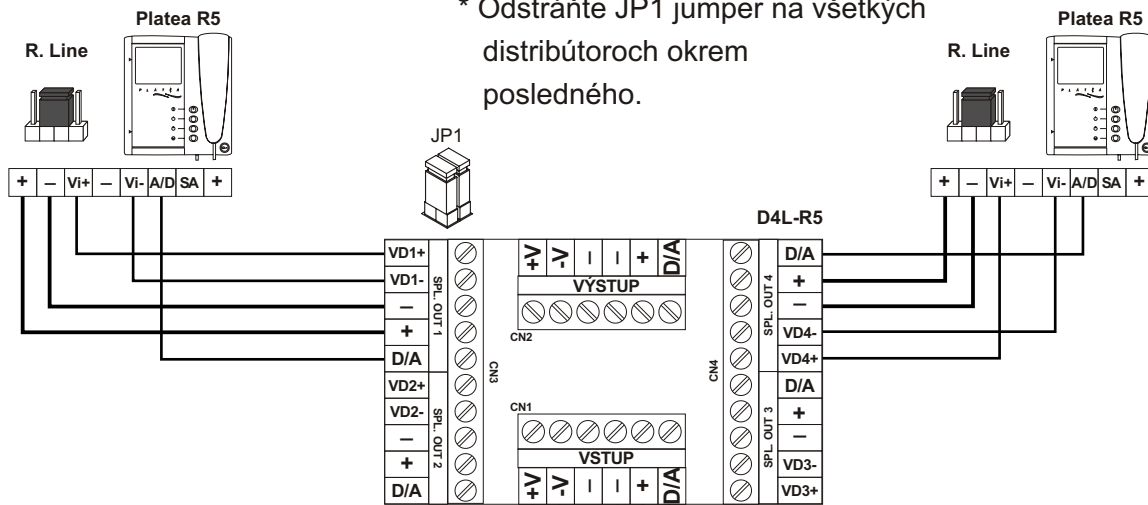
Napájanie

CN1							
-	CV2	CV1	+12	-	-	+	+
						A/D	VI-
						VI+	VO+
						VO-	

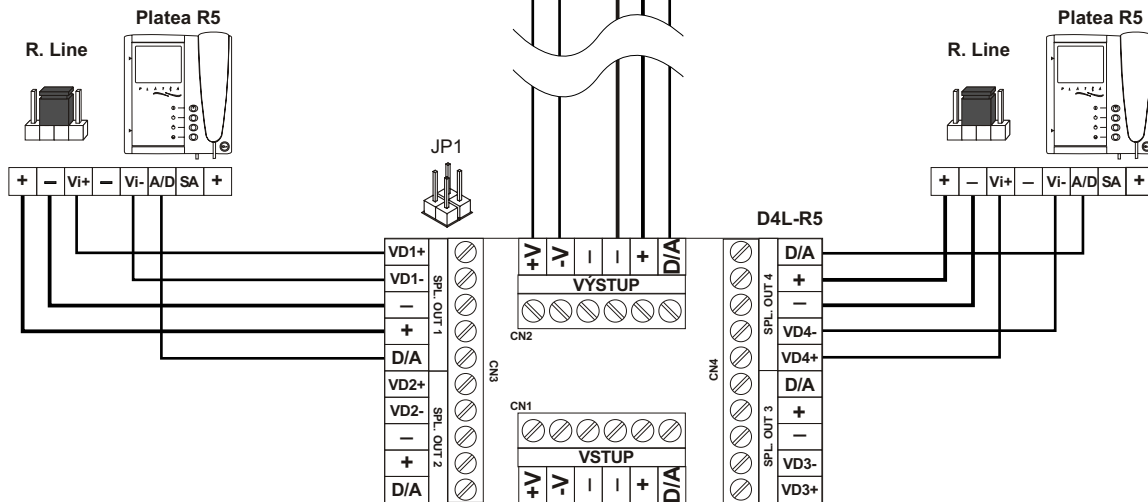
Do ďalšieho
vstupného panelu

SCHÉMY ZAPOJENIA

Vrchné poschodie

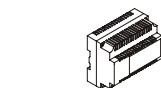


Prvé poschodie



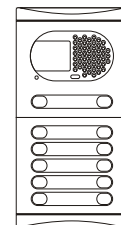
Nadradený vstupný panel

* FA-PLUS/C alebo FA-805

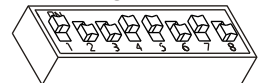


PRI	SEC
0	110 220 ~2 ~1 - +

Napájanie



SW1



CN1												
-	CV2	CV1	+12	-	-	+	+	A/D	Vi-	Vi+	VO+	VO-

SCHÉMY ZAPOJENIA

Video vstupný systém s audio podradeným vstupným panelom.

Schémy ukazujú zapojenie video vstupného systému s ďalším vstupným panelom (iba audio) pre vstup do budovy.

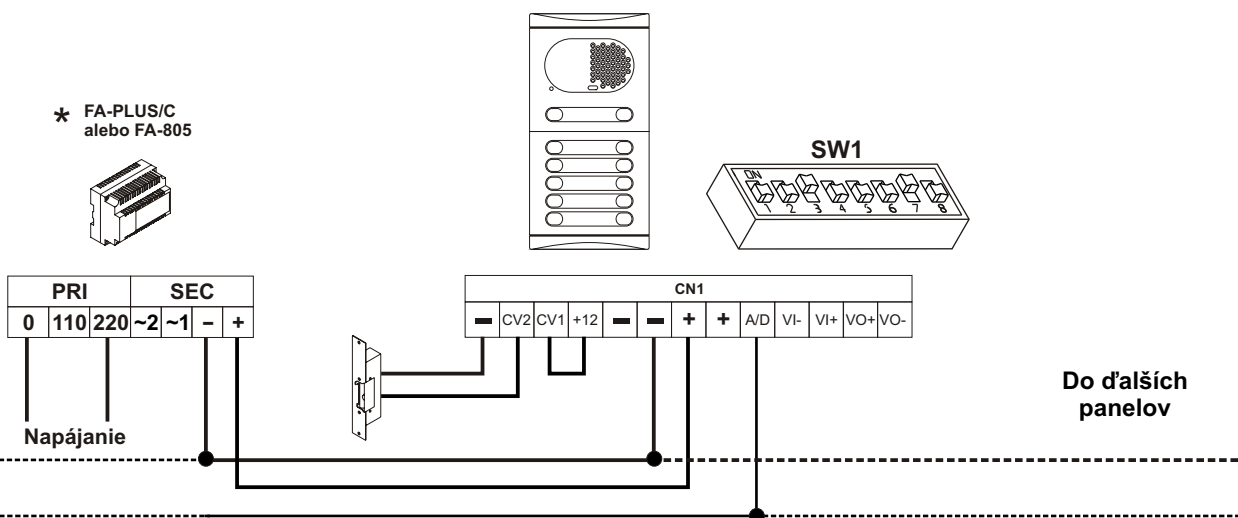
Ak je v systéme viac ako jeden audio vstupný systém, zapojte ďalšie ako je zapojený druhý.

Súhlasnosť káblov

Audio, ktoré sa mení	Golmar Vista PLUS
—	+
⊙	V+
⊙	V-
Elektrický zámok	A/D
Zvonenie do bytov	—

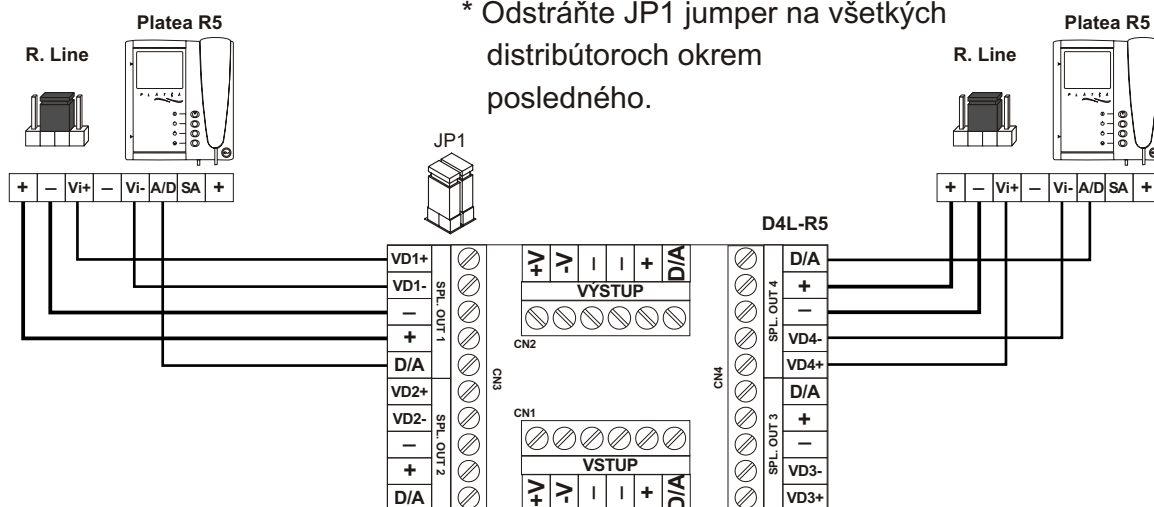
} Max. 0.25mm²

Podradený vstupný panel (iba Audio)

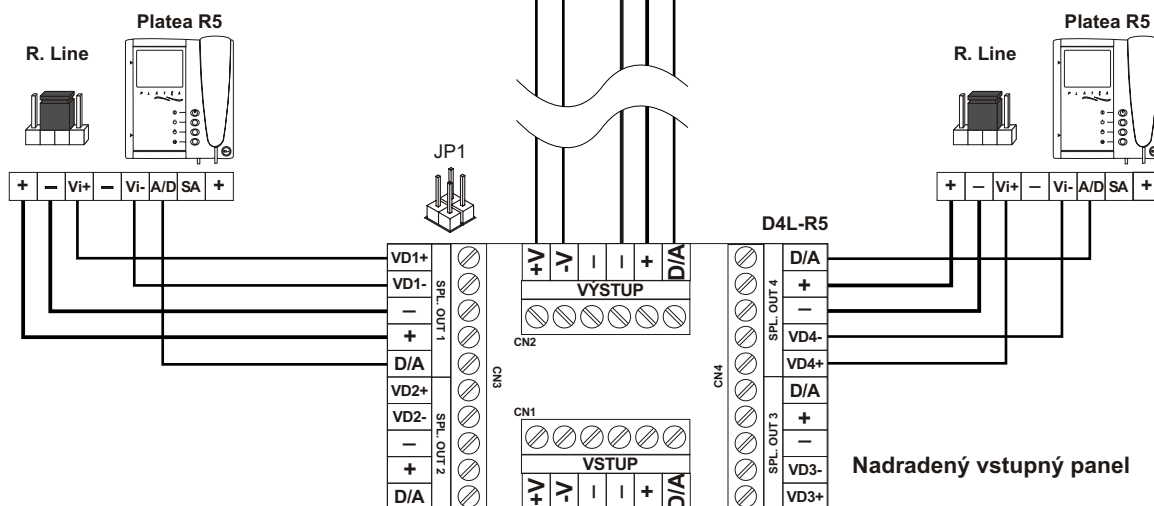


SCHÉMY ZAPOJENIA

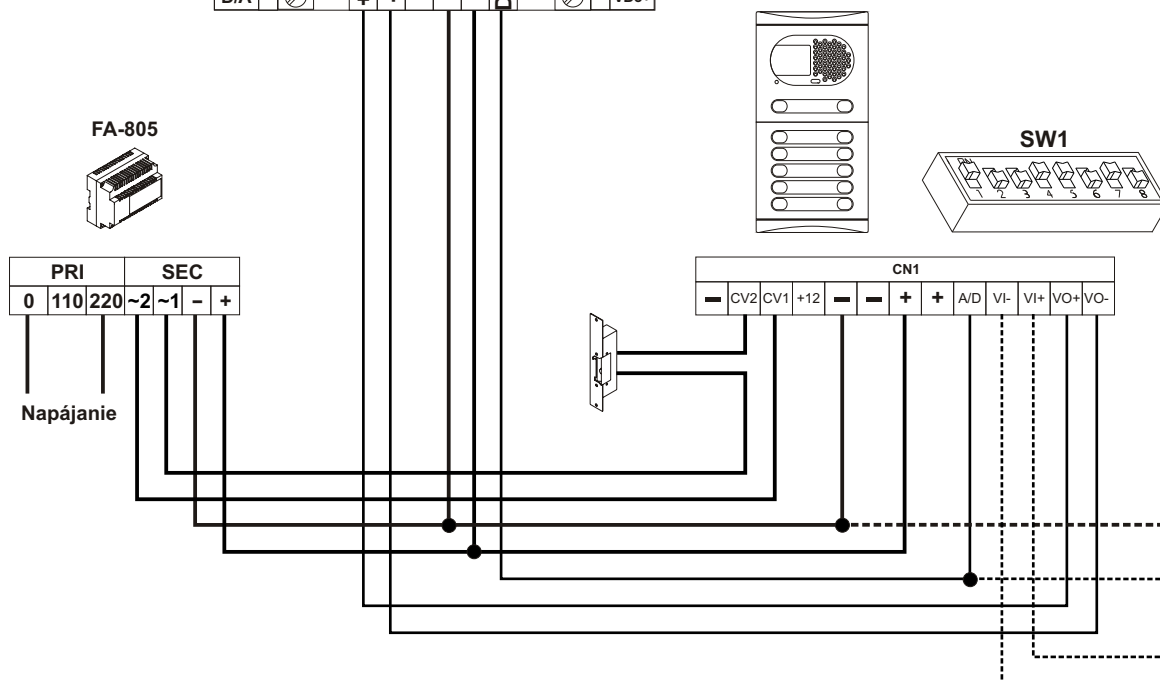
Vrchné poschodie



Prvé poschodie



Nadradený vstupný panel



SCHÉMY ZAPOJENIA

Video vstupný systém s FA-805 sieťovým napájačom a striedavým spoločným elektrickým zámkom.

Schémy ukazujú zapojenie video systému s jedným alebo viacerými vstupnými panelmi pre tú istú budovu.

Ak má systém len jeden vstupný panel, anulujte zapojenie do druhého vstupného panelu.

Ak má systém viac vstupných panelov, zapojte druhý panel ako je ukázané na schéme.

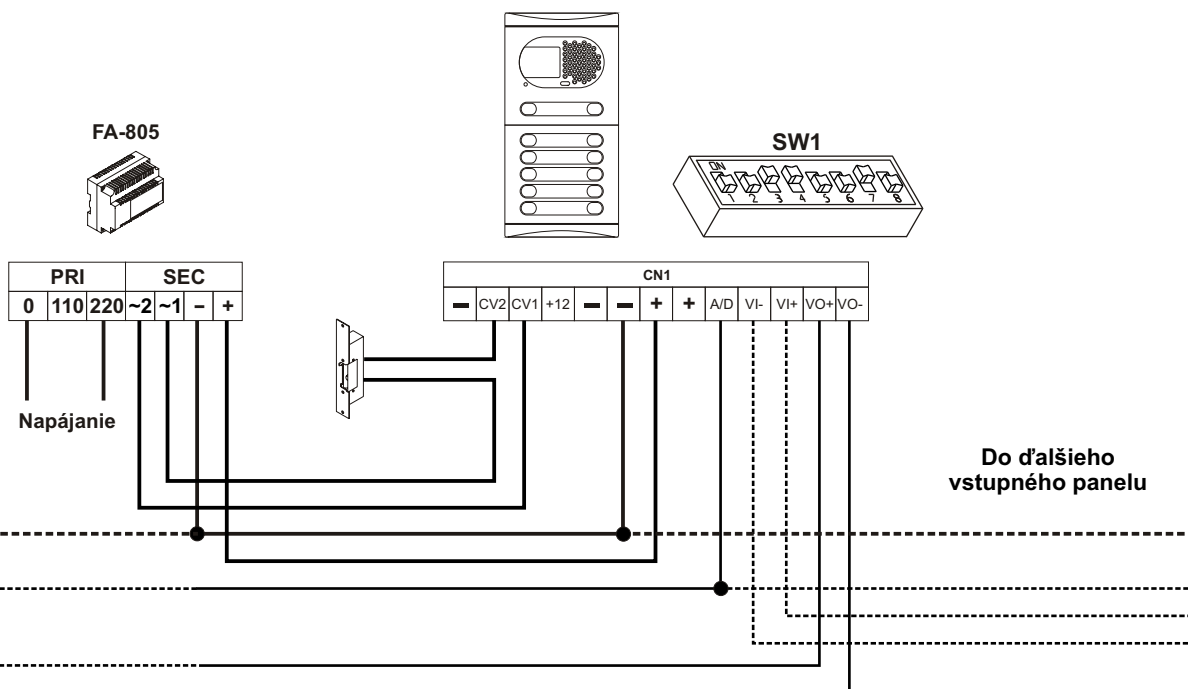
V prípade viac než dvoch vstupných panelov zapojte ich ako je zapojený druhý.

Súhlasnosť káblov

Audio, ktoré sa mení	Golmar Vista PLUS
—	+
⊗	V+
⊙	V-
Elektrický zámok	A/D
Zvonenie do bytov	—

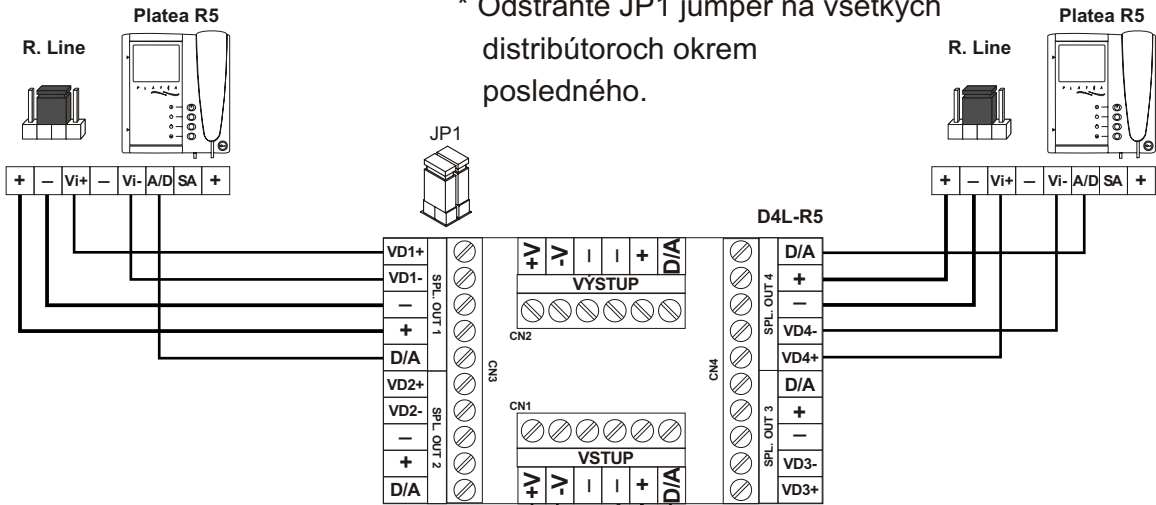
} Max. 0.25mm²

Podradený vstupný panel

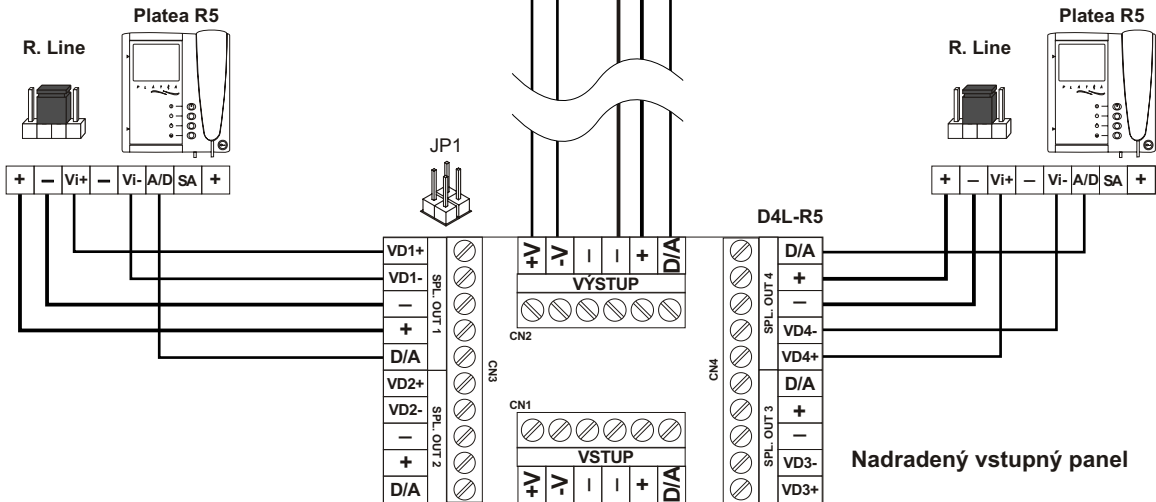


SCHÉMY ZAPOJENIA

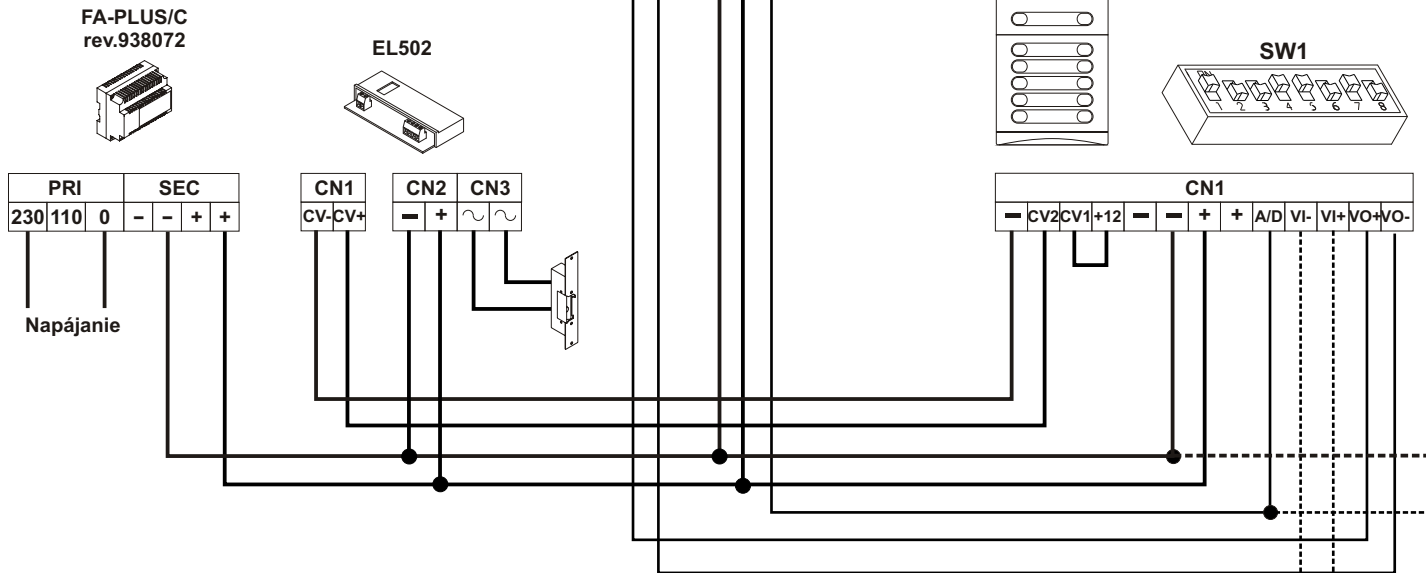
Vrchné poschodie



Prvé poschodie



Nadradený vstupný panel



SCHÉMY ZAPOJENIA

Video vstupný systém s FA-PLUS/C sieťovým napájačom a striedavým spoločným elektrickým zámkom.

Schémy ukazujú zapojenie video systému s jedným alebo viacerými vstupnými panelmi pre tú istú budovu.

Ak má systém len jeden vstupný panel, anulujte zapojenie do druhého vstupného panelu.

Ak má systém viac vstupných panelov, zapojte druhý panel ako je ukázané na schéme.

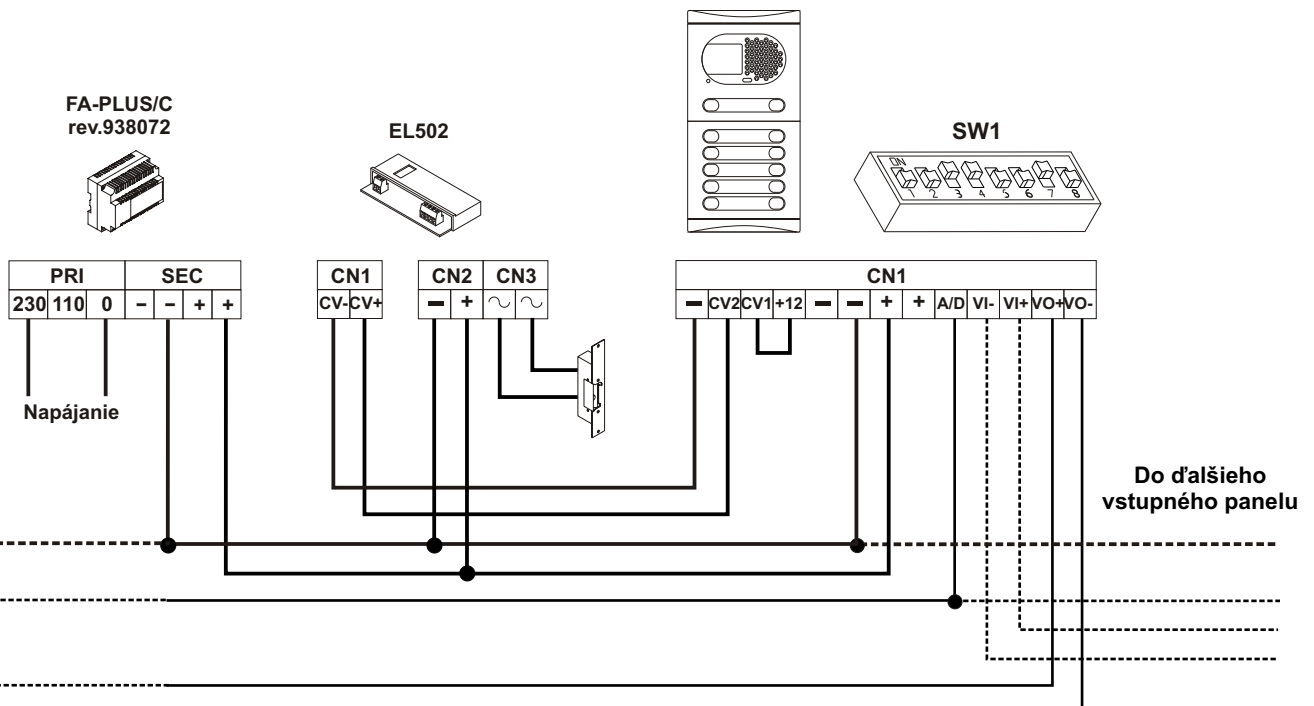
V prípade viac než dvoch vstupných panelov zapojte ich ako je zapojený druhý.

Súhlasnosť káblov

Audio, ktoré sa mení	Golmar Vista PLUS
—	+
⊘	V+
🔊	V-
Elektrický zámok	A/D
Zvonenie do bytov	—

} Max. 0.25mm²

Podradený vstupný panel



VOLITEĽNÉ ZAPOJENIA

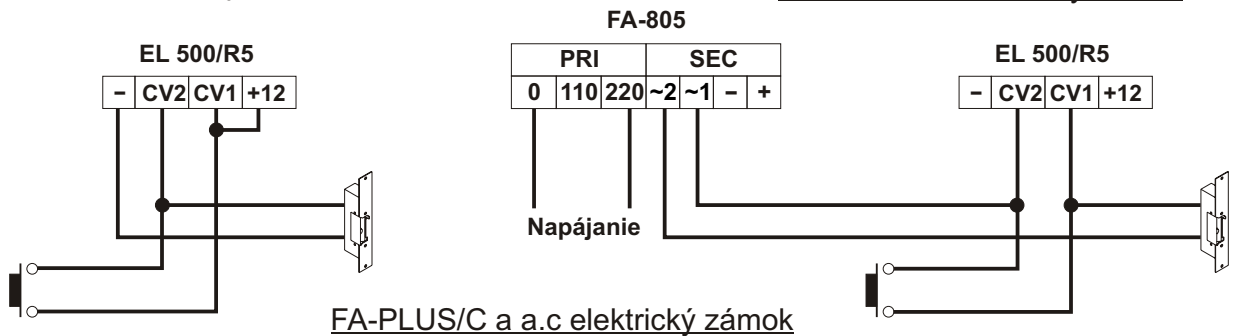
Aktivácia vonkajšieho elektrického zámku.

Elektrický zámok môže byť aktivovaný kedykoľvek použitím vonkajšieho tlačítka, ktoré musí byť zapojené medzi 'CV1' a 'CV2' svorky vstupného panelu.

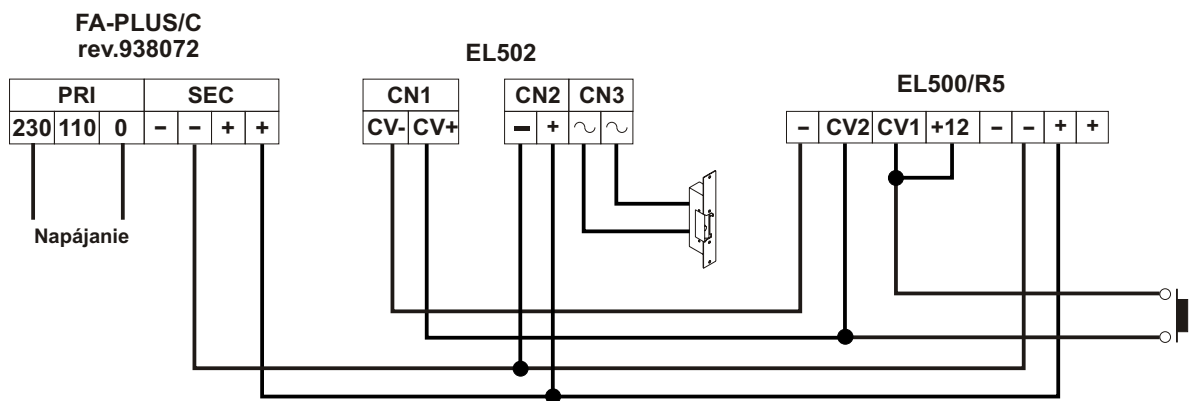
Táto funkcia umožňuje opustiť budovu bez použitia kľúča.

d.c. elektrický zámok

FA-805 a a.c elektrický zámok



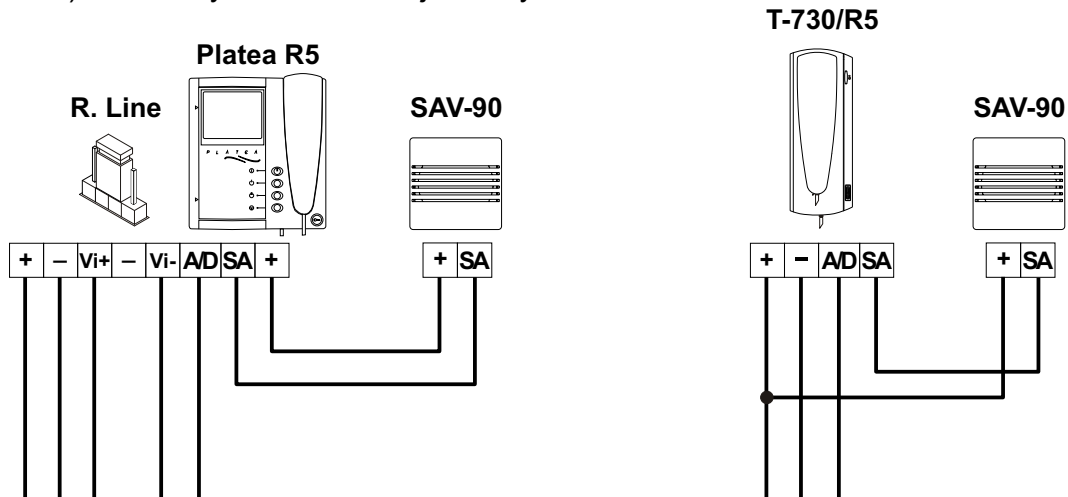
FA-PLUS/C a a.c elektrický zámok



Zapojenie prídavného zariadenia.

SAV-90 prídavné zariadenie umožňuje, aby volanie na monitor bolo zopakované v inej časti bytu.

PAMÄTAJTE: Maximálny počet jednotiek pre byt (monitory, telefóny, prídavné zariadenia, atď.) nesmie byť viac ako dve jednotky.

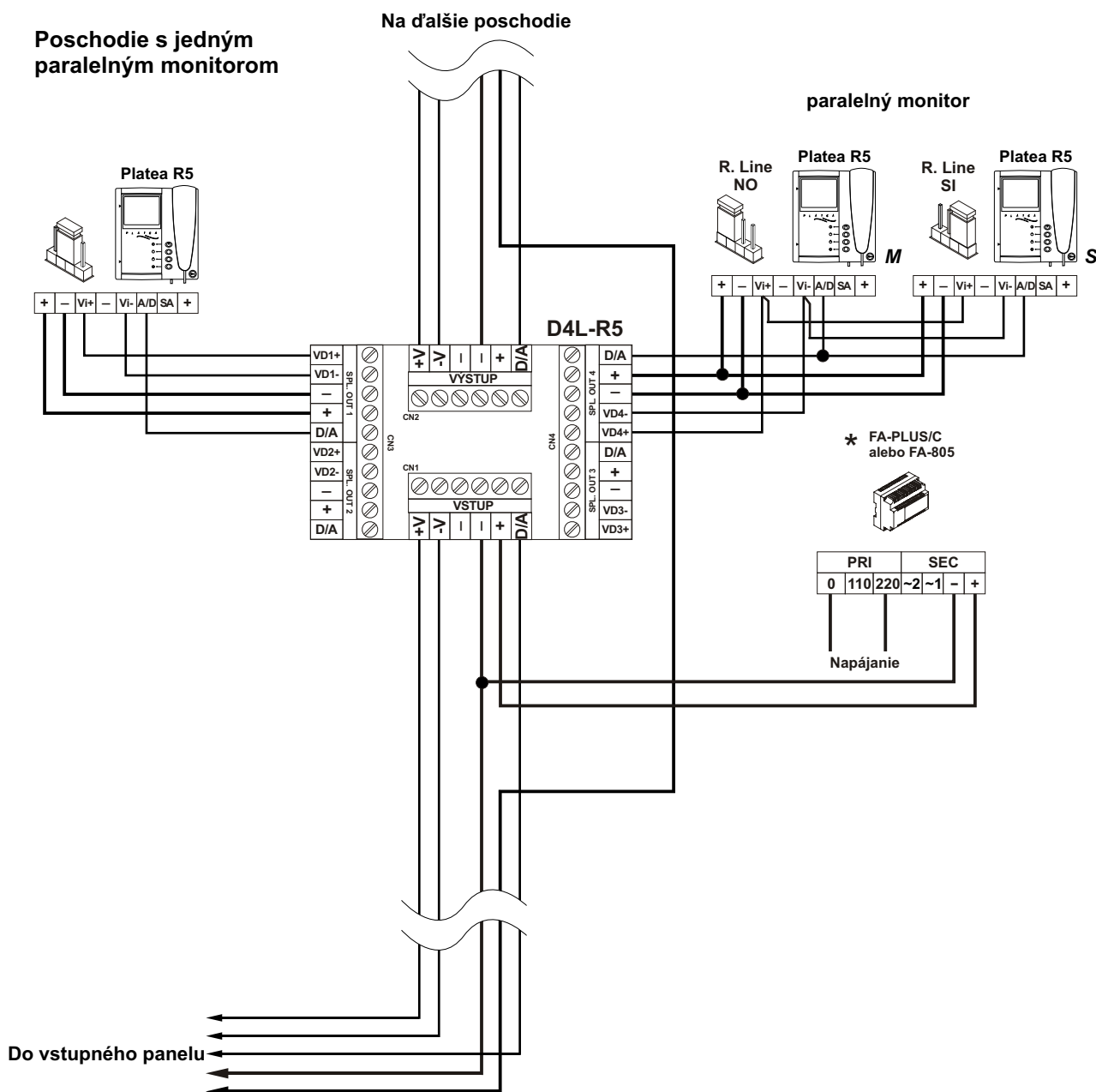


Paralelný monitor.

Ak je paralelný monitor inštalovaný v byte, potom musí byť nainštalovaný ďalší sieťový napájač najbližšie ako je možné k distribútoru. Pozitív, ktorý pochádza zo vstupného panelu/sieťového napájača **nesmie** byť zapojený na distribútor na tomto poschodí, mal by pokračovať na ďalšie poschodie, ak existuje.

Uzemnenie obidvoch sieťových napájačov musí byť spojené.

PAMÄTAJTE: Maximálny počet jednotiek pre byt (monitory, telefóny, prídavné zariadenia, atď.) nesmie byť viac ako dve jednotky.

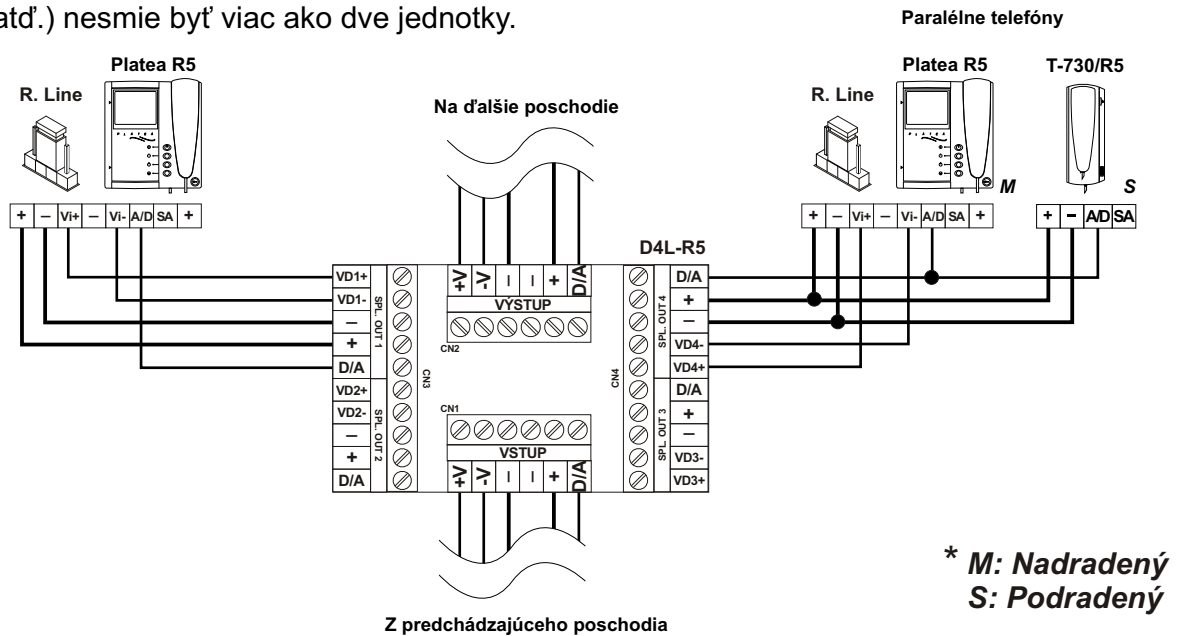


VOLITEĽNÉ ZAPOJENIA

Paralelný telefón.

Inštalácia paralelného telefónu nevyžaduje ďalší sieťový napájač.

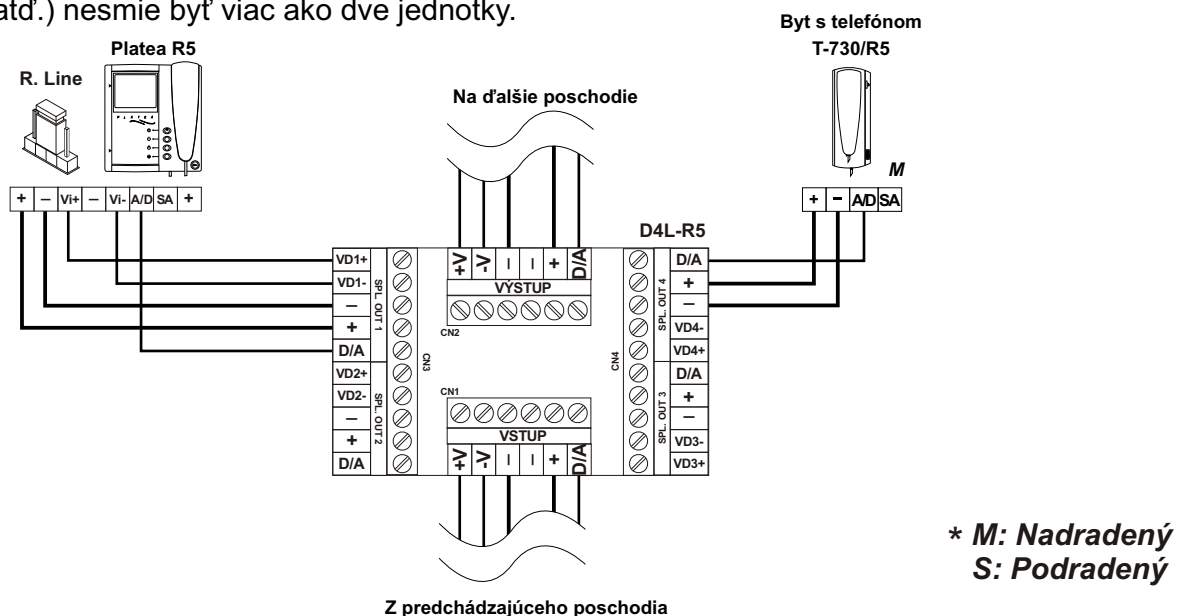
PAMÄTAJTE: Maximálny počet jednotiek pre byt (monitory, telefóny, prídavné zariadenia, atď.) nesmie byť viac ako dve jednotky.



Byty s telefónom.

Ak byt nevyžaduje videotelefón, potom T-730/R5 telefón môže byť nainštalovaný použitím iba 3 vodičov. **Doporučujeme zachovať 2 zvyšné vodiče, v prípade, že by sa v budúcnosti inštaloval aj monitor.**

PAMÄTAJTE: Maximálny počet jednotiek pre byt (monitory, telefóny, prídavné zariadenia, atď.) nesmie byť viac ako dve jednotky.



NAJČASTEJŠIE ZÁVADY

Lahký spôsob ako skontrolovať, že systém správne funguje, je ak odpojíte zapojenie od vstupného panelu a skontrolujete monitor priamo pripojený do EL500/R5 obvodu.

Skrat medzi rozličnými svorkami inštalácie nikdy nezničí zapojený systém.

- Nič nefunguje.
 - Pamätajte, že systém ostáva neaktívny počas 45 sekúnd od zapojenie sieťového napájača a tiež pri zapojení nových jednotiek do inštalácie.
 - Skontrolujte napätie na sieťovom napájači medzi '-' a '+' svorkami: Malo by byť 17,5V do 18,5Vd.c. Ak nie je, odpojte sieťový napájač a zmerajte znovu. Ak je teraz správne, to znamená, že nastal skrat v inštalácii. Odpojte sieťový napájač od napájania a skontrolujte inštaláciu.
 - Skontrolujte, či '**A/D**' svorka nie je skratovaná s '-' alebo '+' svorkami.
 - Ak tieto testy nevyriešia problém, skontrolujte napätie medzi '**B**' a '**CP**' svorkami v EL500/R5 obvode; Ak je namerané napätie iné ako 12Vd.c. zmeňte tento obvod.
- Nežiadúca hlasitosť audia.
 - Nastavte hlasitosť ako je ukázané na strane 13. V prípade spätnej väzby, znížte hlasitosť audia, až kým sa spätná väzba nestratí. Ak spätná väzba pretrváva, nasledujte ďalšie kroky.
- Nepretržitá spätná väzba.
 - Skontrolujte, či '**A/D**' svorka nie je skratovaná s inou svorkou.
- Otváranie dverí nefunguje.
 - Pamätajte, že táto funkcia je dostupná iba počas hovoru, alebo v priebehu komunikácie.
 - CV1 a CV2 svorky pre otváranie dverí sú výstupy bez napätia. Kábel vyžaduje zapojenie, ktoré závisí či je potrebných 12Vd.c. alebo 12Va.c., ako na strane 35.
 - Urobte skrat medzi '**CV1**' a '**CV2**' svorkami v EL500/R5 mikroprocesorovom obvode; malo by tam byť 12V (d.c. alebo a.c. záleží od typu elektrického zámku) medzi svorkami na elektrickom zámku. Ak áno, skontrolujte elektrický zámok a jeho zapojenie.
- Systém sa nedá naprogramovať.
 - Skontrolujte, či je switch číslo 2 na konfiguračnom DIP switchi v polohe ON (strana 12) a či boli kroky programovania správne nasledované.
 - Skontrolujte, či '**A/D**' svorka nie je skratovaná s inými svorkami.
- Niektoré jednotky neprijímajú hovory.
 - Pamätajte, že každý byt môže mať len jednu nadradenú jednotku. Skontrolujte, či sú jednotky zapnuté a správne naprogramované.
- Žiadne video.
 - Skontrolujte, či ochranný kryt cctv kamery nie je na EL530 komunikačnom module.
 - Skontrolujte, či switch 4 na EL 500/R5 module je nastavený do polohy ON.
 - Skontrolujte, či napájanie dosahuje do monitorov, napätie medzi '+' a '-' svorkami musí byť medzi 15 do 18Vd.c.
- Tlačítka nefungujú.
 - Keď stlačíte tlačítko, skontrolujte, či vstupný panel vydá potvrdzovací tón, ak nie skontrolujte zapojenie tlačítok (stana 9 do 10).
 - Ak počujete potvrdzovací tón, skontrolujte programovanie monitorov a telefónov (strana 19 do 22).

CONFORMIDAD/POVOLENIA

Este producto es conforme con las disposiciones de las Directivas Europeas aplicables respecto a la Seguridad Eléctrica 2006/95/CEE y la Compatibilidad Electromagnética 89/336/CEE, así como con la ampliación en la Directiva del Mercado CE 93/68/CEE.

Tento produkt stretáva základné potreby vyžadované Európskou Komisiou ohľadom elektrickej bezpečnosti 2006/95/CEE, Elektromagnetickej kompatibility 89/336/ECC, a ako upravené pre CE Marking 93/68/ECC.



NOTA: El funcionamiento de este equipo está sujeto a las siguientes condiciones:

- (1) Este dispositivo no puede provocar interferencias dañinas,
- (2) debe aceptar cualquier interferencia recibida, incluyendo las que pueden provocar un funcionamiento no deseado.

POZNÁMKA: Chod je predmetom nasledujúcich podmienok:

- (1) Toto zariadenie nesmie spôsobiť nebezpečné rušenie.
- (2) Toto zariadenie musí akceptovať prijímané rušenie, vrátane toho, ktoré môže spôsobiť neželaná operácia.



golmar@golmar.es
www.golmar.es



Golmar se reserva el derecho a cualquier modificación sin previo aviso.
Golmar reserves the right to make any modifications without prior notice.
Golmar si rezervuje právo, aby žiadna modifikácia nebola spravená bez predchádzajúceho oznámenia.